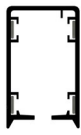


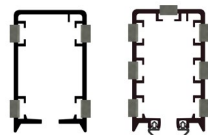


BELANGRIJK: Stuur de ingevulde questionnaire naar wnl_quotation@wabtec.com zodat wij uw aanvraag zo snel mogelijk kunnen verwerken.

Datum:
 Bedrijf: Hr./Mevr.:
 Adres: Tel.nr.:
 Postcode: E-Mail:
 Plaats / Land:

Voor het configureren van een passend stroomrailsysteem ontvangen wij graag onderstaande vragenlijst zo compleet mogelijk ingevuld.

Akapp-Stemmann gesloten stroomrail series;

Series	4-Ductor	Multiconductor	PowerPOZ	Click-Ductor
Type	RN4 (continue kopergeleiders)	RN7 (continue kopergeleiders)	RN52W (continue kopergeleiders + positionering)	RC4 / RC7 (koppelbaar)
Maximaal aantal polen	4	7	5 (+positionering)	4 of 7
Positionering mogelijk	nee	nee	ja	Nee
Rail doorsnede				
Uw voorkeursysteem				
Stroomrail lengte	m	m	m	m
Gewenste ophangafstand	1,33m 1,00m 2,00m Vrij	1,33m 1,00m 2,00m Vrij	1,33m 1,00m 2,00m Vrij	1,360m 2,032m

1. Aard van deze aanvraag:

Nieuwe installatie
 Volledige vervanging van een bestaand systeem
 Merk/type van de huidige installatie:
 Reparatie of verlenging/aanpassing aan een bestaand systeem
 Merk/type van de huidige installatie:
 Anders, te specificeren:

2. Soort toepassing/bedrijf voor het stroomrailsysteem:

.....

3. Aantal benodigde geleiders:

Aantal geleiders:PH, PE, N, extra t.b.v. control:

4. De maximale rijsnelheden in het systeem:

In de rechte baandelen:..... m/min.

In bochten (indien aanwezig):..... m/min.

Ter hoogte van trechterovergangen:..... m/min.

5. Bedrijfsomstandigheden:

Binnen Buiten Binnen+Buiten, lengte binnen: lengte buiten:

Omgeving/atmosfeer. Luchtvochtigheid, in %:

Stoffig/vervuilend:

Geen stof/vervuiling

Stoffig/vervuilend, oorzaak:

Corrosieve omgeving:

Nee Ja, oorzaak:

Explosiegevaarlijke omgeving:

Nee Ja, oorzaak:

IP44 afscherming noodzakelijk, d.m.v. AS7 afdichtingsrubber?

Nee Ja

6. Omgevingstemperaturen:

Verwachte temperatuur tijdens de montage:..... °C

Minimale temperatuur tijdens gebruik:..... °C

Maximale temperatuur tijdens gebruik:..... °C

7. Zijn er bochten in de stroomrailinstallatie nodig:

Nee Ja

Indien ja, dan tekening met maatvoeringen aanleveren, voorzien van de hoek(en) in graden en de radii in mm

8. Zijn er in het stroomrailtraject wissels nodig:

Nee Ja

Indien ja, dan tekening met maatvoeringen aanleveren

9. Zijn er isolatiesecties in het stroomrailtraject nodig:

(bijv. voor onderhoudswerkzaamheden aan de verbruikers/machines)

Nee Ja

Indien ja, exacte positie aangeven:

10. Zijn er andersoortige onderbrekingen in het stroomrailtraject nodig:

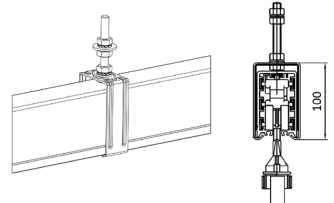
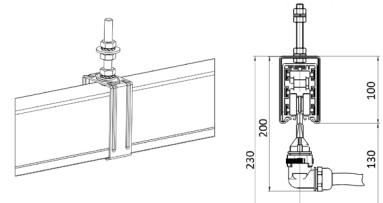
Nee Ja

Indien ja, dan specificeren, tekening met maatvoering aanleveren en vermelden welke geleiders moeten worden onderbroken:

11. Is er geïntegreerde positionering in de railkoker nodig (PowerPOZ):

Nee Ja

12. Montagewijze + stroomafnemer kabeluitgang:

Normale, horizontale railmontage Standaard stroomafnemer kabel "onderuitgang"	Normale, horizontale railmontage Stroomafnemer kabel "haakse/90° uitgang"	Andere montage en/of stroomafnemer wensen. Te specificeren:
		

Aansluitkabel lengte van de stroomafnemer(s)

1m 3m 5m

Tevens uit te voeren met overgangskast?

Nee Ja

13. Voedingsaansluitingen, aantal en positie:

Aantal voedingspunten Stuk(s)

Locatie aan het begin van het traject

Locatie aan het einde van het traject

Ergens in het traject, voorkeur: opm vanaf het beginpunt.

Systeemspanning: V

Systeemfrequentie: 50 Hz. 60 Hz. Anders, graag specificeren

14. Elektrische aansluitkabelgegevens:

Buitendiameter kabel..... mm (t.b.v. invoerwiel voedingskast)

15. Het soort machines/verbruikers dat gevoed wordt:

16. Specificatie machines/ verbruikers:

Machine / Kraan 1							
Totaal gelijktijdige afname	A			kW			
Motoren data	Power kW	Nominaal stroom			Aanloop stroom		Efficiency
		A	Cos phi	% DC	A	Cos phi	%
Hoofd-/Hijsmotor							
Hulp-Hijsmotor							
Rijwegmotor							
Dwarsrichtingmotor							

Machine / Kraan 2							
Totaal gelijktijdige afname	A			kW			
Motoren data	Power kW	Nominaal stroom			Aanloop stroom		Efficiency
		A	Cos phi	% DC	A	Cos phi	%
Hoofd-/Hijsmotor							
Hulp-Hijsmotor							
Rijwegmotor							
Dwarsrichtingmotor							

Machine / Kraan 3							
Totaal gelijktijdige afname	A			kW			
Motoren data	Power kW	Nominaal stroom			Aanloop stroom		Efficiency
		A	Cos phi	% DC	A	Cos phi	%
Hoofd-/Hijsmotor							
Hulp-Hijsmotor							
Rijwegmotor							
Dwarsrichtingmotor							

Machine / Kraan 4							
Totaal gelijktijdige afname	A			kW			
Motoren data	Power kW	Nominaal stroom			Aanloop stroom		Efficiency
		A	Cos phi	% DC	A	Cos phi	%
Hoofd-/Hijsmotor							
Hulp-Hijsmotor							
Rijwegmotor							
Dwarsrichtingmotor							

Indien meerdere machines/verbruikers simultaan in bedrijf kunnen zijn, dan berekenen wij de vermogensbijdragen hierin van deze machines/verbruikers als volgt:

Machine/verbruiker 1	100%
Machine/verbruiker 2	100%
Machine/verbruiker 3	70%
Machine/verbruiker 4	60%
Machine/verbruiker 5	50%
Alle overige	50%

Indien dit anders berekend dient te worden, dan svp specificeren:

17. Wat is het maximaal toegestane spanningsverlies vanaf het aansluitpunt/ voedingspunt op de stroomrails naar het langste/ verste punt in de stroomrailbaan: %

18. Elektrische afzekerwaarde:

Indien al bekend, wat is de elektrische afzekerwaarde voor het stroomrailsysteem:

19. Hoe moet het stroomrailsysteem worden bevestigd:

Metalen balk Hoogtemaat: mm.
 Breedtemaat: mm.
 Flensdikte: mm.
 Type balk:
 Ronde buis Diameter: mm.

Andere constructie of draagvloer? Te specificeren:

.....

20. Verzoekt u ons om uithouders voor de montage mee te leveren:

Nee Ja

Indien ja, wordt aan de bovenzijde of onderzijde van de balk gemonteerd, en welke maat uithouders:

Montagewijzen	Type uithouder
Aan bovenzijde draagbalk:	UH330, L=330mm
	UH500, L=500mm
	UH700, L=700mm
Aan onderzijde draagbalk:	UH330, L=330mm
	UH500, L=500mm
	UH700, L=700mm

21. Overige opmerkingen/kenmerken die voor deze aanvraag van belang zijn:

(Vrij invulveld)

Indien ook (de)montage werkzaamheden gewenst zijn:

22. Deze aanvraag betreft de volgende werkzaamheden:

- Demontage van een bestaand systeem
- Reparatie/uitbreiding van een bestaand systeem
- Montage van een nieuw systeem

23. Het adres/locatie waar de werkzaamheden moeten worden uitgevoerd:

.....

.....

Tevens graag afbeeldingen toesturen van de locatie / en aanzichten van belang voor de (de)montagewerkzaamheden.

24. Parkeermogelijkheden:

Kunnen onze monteurs dicht bij / op de montagelocatie parkeren:

Nee Ja

Is dit gratis of betaald parkeren:

Gratis Betaald

25. Heeft u al een beoogde datum/planning voor het uitvoeren van de werkzaamheden:

Nee Ja

Indien ja, gewenste datum/periode vermelden:

.....

26. Wat is de montagehoogte voor het nieuwe stroomrailsysteem:

.....

27. Is over de volledige lengte dezelfde montagebalk aanwezig:

Nee Ja

28. U dient zelf zorg te dragen voor een meeneemconstructie aan de kraan/verbruiker.

Daaraan moet de meenemer voor de stroomafnemer kunnen worden gemonteerd.

Beschrijf svp hoe de meeneemconstructie aan de kraan/verbruiker eruit zal zien:

.....

.....

29. Wat zijn de te verwachten omgevingsfactoren tijdens de (de)montagewerkzaamheden:

Binnen Buiten, Combinatie: Binnen + buiten

Omgevingstemperatuur:°c

Luchtvochtigheid in%

Andere bepalende omgevingsfactoren:

.....

.....

30. Hoe ziet de vloerconstructie ter plaatse eruit. Is deze geschikt om met het beoogde klimmateriaal de werkzaamheden veilig te kunnen uitvoeren?

Nee Ja

31. Is de vloer onder de beoogde werkplek over de volledige lengte van het stroomrailtraject vrij van obstakels en vrij beschikbaar voor de werkzaamheden?

Nee Ja

32. Kunnen de werkzaamheden aaneengesloten worden uitgevoerd, of dienen wij rekening te houden met werkzaamheden in fasen/tijdslots?

Nee Ja

Indien nee, dan specificeren hoe de werkzaamheden moeten uitgevoerd/gepland.

.....
.....

**33. De bereikbaarheid en voorschriften voor de montagelocatie:
Is er een speciale aanmeldprocedure van kracht om toegang te verkrijgen.**

Nee Ja

Zo ja, wat houdt deze in?

.....
.....

34. Indien er speciale certificaten nodig zijn voor de beoogde werklocatie (zoals bijvoorbeeld; veilig werken bij het spoor, hoogwerkerlicenties, of anderszins). dan hier te specificeren:

.....
.....

35. Is er voor aanvang werkzaamheden een speciale veiligheidsinstructie/training noodzakelijk?

Nee Ja

Zo ja, hoeveel tijd neemt die in beslag? Tijdsduur:

.....

Dient deze instructie/training elke dag/toegang weer herhaalt te worden?

Nee Ja

36. Zijn er naast de gangbare PBM's (Persoonlijke Beschermingsmiddelen) zoals: Veiligheidsschoenen, veiligheidsbril, helm en gehoorbescherming specifieke andere PBM's noodzakelijk?

Nee Ja

Indien ja, dan te specificeren:

.....
.....

37. Mogen wij las-, soldeer-, slijpwerkzaamheden uitvoeren?

Nee Ja

Is hier een specifieke werkvergunning of veiligheidsprotocol voor van toepassing. *Zo ja, specificeren:*

.....
.....

Uitgangspunten voor (de)montage werkzaamheden

De door ons uit te voeren werkzaamheden zijn onder andere gebaseerd op onderstaande uitgangspunten. Houdt u hier svp rekening mee.

Voor een volledig overzicht zie de demarcatielijst, onderdeel van onze offerte;

- Het aansluiten en/of afkoppelen van een stroomrailsysteem van de elektrische voedingsinstallatie behoort niet tot onze werkzaamheden. Dit dient de aanvrager (te laten) verzorgen door eigen bevoegd personeel en/of derden.
- De aanvrager dient te verzorgen dat de benodigde materialen voor de gevraagde werkzaamheden op de montagelocatie in de directe nabijheid van de montagewerkzaamheden zullen worden neergezet/opgeslagen. Dit om onnodige tijdsverspilling op locatie te voorkomen, bij aanvang/uitvoering van de werkzaamheden.
- De aanvrager dient het benodigde klimmaterieel voor het uitvoeren van de gevraagde werkzaamheden kosteloos ter beschikking te stellen. Graag in overleg met onze serviceafdeling het juiste/benodigde klimmaterieel bespreken.
- Indien (ook) demontage-werkzaamheden worden gevraagd, dient de aanvrager zelf voor de tijdige aanwezigheid op locatie van voldoende (recycling)containers te zorgen, waarin de gedemonteerde materialen geplaatst kunnen worden
- Tevens dient de aanvrager ervoor te zorgen dat er tijdens de montagewerkzaamheden voldoende (recycling) containers aanwezig zijn waarin de verpakkingsmaterialen van de benodigde/aangeleverde materialen kunnen worden geplaatst.
- Uitsplitsen en/of selecteren van materialen voor plaatsing in (recycling)containers behoort niet tot onze werkzaamheden.
- Afvoer van gedemonteerde materialen, verpakkingen en/of andersoortige materialen behoort niet tot onze werkzaamheden.
- Bij werkzaamheden in het openbaar of de openbare ruimte is het de verantwoordelijkheid van de aanvrager om een veilige werkplek te verzorgen, denk hierbij o.a. aan: Afzetting om ongevallen, vallend materiaal/gereedschap te voorkomen. Indien van toepassing, dit te bespreken met onze afdeling service.
- Indien bepaalde werkvergunningen noodzakelijk zijn en/of afstemming met de lokale overheidsinstanties om de werkzaamheden veilig te mogen uitvoeren, dan is dit de verantwoordelijkheid van de aanvrager. Indien van toepassing, dit svp te bespreken met onze afdeling service.