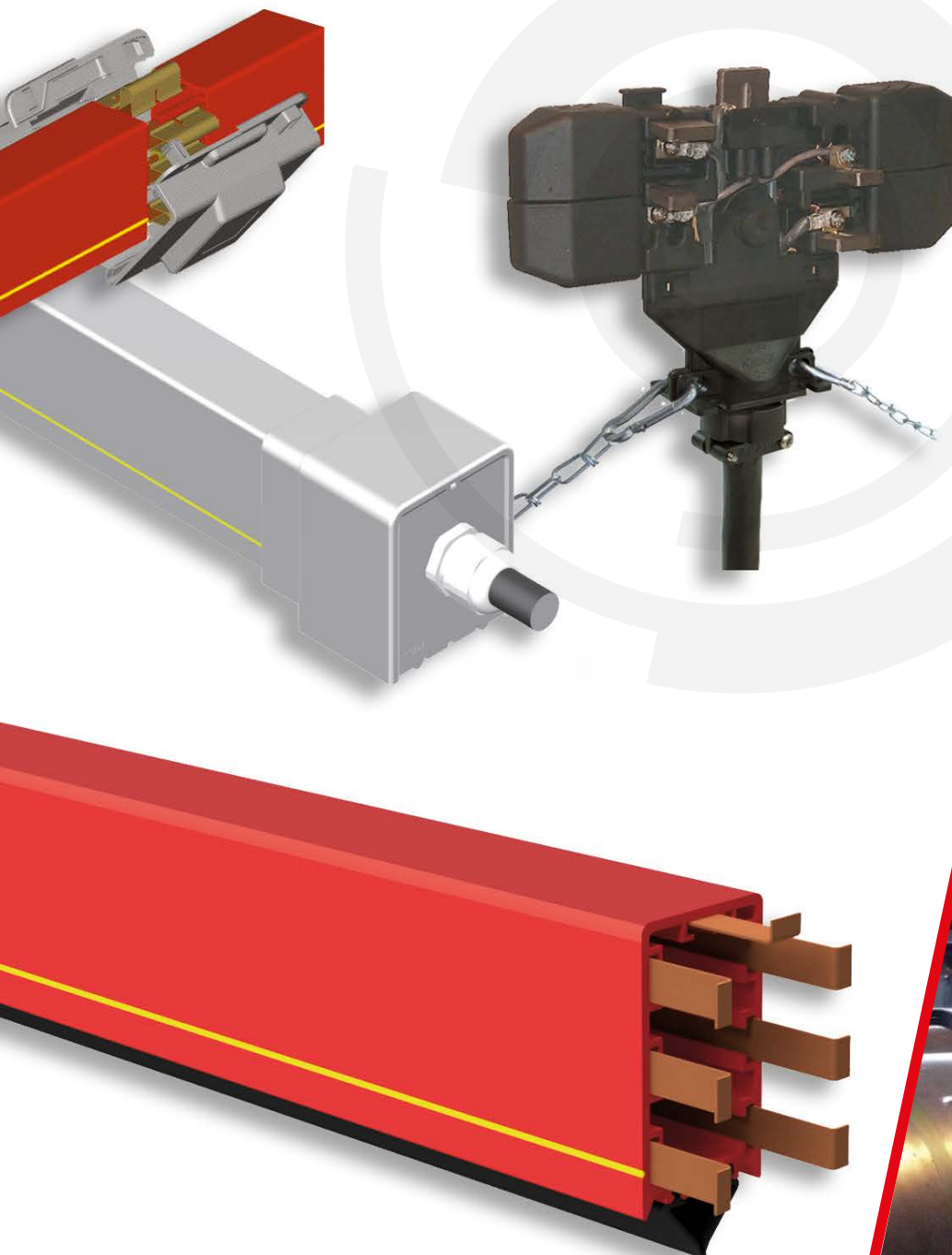


Gaine de sécurité Click-Ductor®

Système de rail conducteur isolé
avec 4, 5 ou 7 bandes de cuivre

Informations techniques



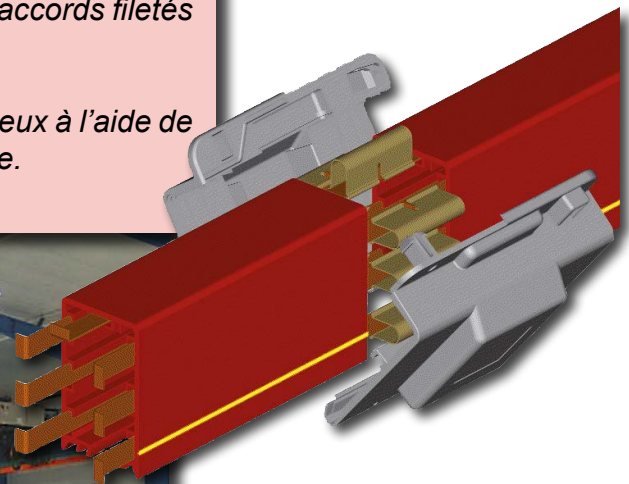
Akapp-Stemmann Click-Ductor®

- Le rail conducteur fiable pour les grues, les palans de levage, les convoyeurs à bande et bien d'autres applications
- Intensités de courant de 50, 80, 110, 125, 160, 200, 250, 320 et 400A
- Profil de rail avec 4, 5 ou 7 conducteurs
- Applicable pour pratiquement toutes les hauteurs
- Garniture d'étanchéité flexible résistante à la poussière, à l'humidité et à la corrosion disponible
- Longues pistes possible
- Montage simple et rapide
- Quasiment aucun entretien



Le rail conducteur Akapp-Stemmann Click-Ductor est basé sur un concept unique de libre expansion du boîtier et des guides. Les bandes de cuivre, fixées à l'intérieur de chaque boîtier, se relient facilement et rapidement entre elles au moyen de raccords filetés ou à bague sertie.

Les profils de rail se relient aussi rapidement entre eux à l'aide de manchons de raccordement à serrage automatique.



Toutes les mesures de cette brochure sont en mm, sauf indication contraire.

Toutes les données et versions mentionnées dans cette brochure sont susceptibles d'être modifiées sans préavis modifié. Aucun droit ne peut être dérivé de quelque manière que ce soit de ces informations.

Wabtec Pays-Bas B.V. n'est pas responsable des dommages résultant de l'utilisation de ces informations.

Rail conducteur Click-Ductor®

combinant flexibilité et efficacité!

Alimentation électrique compacte et fiable pour entre autres grues et appareils de levage avec système pratique de raccordement par cliquet.

La construction unique combine flexibilité et efficacité. Vous pouvez utiliser Click-Ductor aussi bien dans des installations extérieures que intérieures.

Cette brochure vous donne un aperçu sommaire des nombreuses possibilités offertes par le système. N'hésitez pas à consulter notre site web www.akapp.com pour de plus amples informations.

Vous pouvez également nous contacter en vous reportant aux coordonnées reprises au recto de cette brochure.

Lesquels de ces avantages sont importants pour vous?

Fiabilité de fonctionnement optimale. Elle est garantie grâce aux nombreuses caractéristiques détaillées ci-dessous.

Montage simple et rapide. Grâce au système astucieux de cliquet qui permet de raccorder les guides entre eux et les manchons de raccordement sans vis, la connexion est parfaitement assurée entre les profils de rail.

Jusqu'à 7 conduits en cuivre. Les conduits en cuivre offrent suffisamment d'espace pour placer, au choix, 4, 5 ou 7 conducteurs. L'utilisation de 7 conducteurs permet un couplage en parallèle avec des intensités de courant plus élevées.

6 types de bandes de cuivre. Les bandes de cuivre sont disponibles pour des intensités de courant allant jusqu'à 50A, 80A, 110A, 125A, 160A et 200A.

Hautes tensions. Standard jusqu'à 400A pour connexion parallèle.

Conducteurs électriques faciles à raccorder. Les bandes de cuivre plates déjà apposées dans le boîtier en matière plastique peuvent facilement et rapidement être raccordées entre elles grâce à un système de cliquet breveté unique ! Pour des intensités de courant supérieures à 110A, les conducteurs sont reliés entre eux à l'aide d'un raccord fileté.

Manchons de raccordement sans vis. Les manchons de raccordement en matière plastique s'enclenchent facilement et sans outil!

Retrait facile de segments de rail. Les extrémités en cuivre étant l'une contre l'autre, un tube de rail peut être retiré sans avoir à déplacer les autres.

Construction compacte. La gaine PVC ne mesure que 51,4 mm de large et 86,25 mm de hauteur. C'est la raison pour laquelle il convient à pratiquement toutes les situations.

Marquage de terre continu jaune. Permet de toujours reconnaître le conducteur de terre. Sécurité!

Longues pistes possibles. Des longueurs de piste jusqu'à 800 m ((avec alimentation centrale) sont facilement réalisables. Cela est également valable pour les installations extérieures.

Extensions ultérieures du système possibles. Il est généralement possible d'augmenter la longueur d'un système existant en utilisant des composants standard.

Possibilité de joint d'étanchéité résistant à la poussière et à l'humidité. Dans un environnement d'exploitation poussiéreux et humide, la rainure au fond de la gaine de rail RC7 peut être pourvue d'une garniture d'étanchéité flexible.

Butée de blocage. La fixation d'une butée de blocage sur le chariot collecteur de courant et dans le tube de rail Click-Ductor empêche l'installation incorrecte du chariot collecteur.

Sécurité totale au toucher. La valeur haute du isolant du matière plastique améliore la sécurité. La gaine PVC RC7 est de plus pourvu d'une couleur de signalisation rouge voyante.

Auto-extinguible. Par mesure de sécurité, les matières plastiques utilisées sont auto-extinguibles.

Norme de protection IP44. Click-Ductor avec des joints flexibles satisfait à la classe de protection IP44; sans joint, satisfait à la classe de protection IP23.

Très rapide à monter et sans danger au toucher, le rail conducteur Akapp-Stemmann Click-Ductor est d'entretien facile et offre un excellent rapport qualité-prix!

Gaines de rail Click-Ductor® RC4 et RC7

des segments complets se raccordant en un tournemain!

Dans la gaine de rail RC4 en PVC se trouvent 4 conducteurs en cuivre. Dans la gaine de rail RC7 en PVC se trouvent 7 canaux dans lesquels sont posés au choix 4, 5 ou 7 conducteurs. La capacité dépend des besoins.

Les longueurs des gaines PVC sont de 3 et 4 mètres. La connexion des longueurs de gaine PVC est effectuée par le moyen de manchons de connexion. Les conducteurs sont fixés entre eux par le moyen de pinces.

Vous assemblez l'installation sans vis, mais avec de simples cliquets!

Une butée anti-retour (A), fixée dans la partie supérieure de la gaine de rail, évite toute erreur de phase croisée lors de l'installation du chariot collecteur de courant. Une marquage jaune continue (B) sur un côté latéral du tube facilite le montage correct du système. Le PVC antichoc utilisé est auto-extinguible.

La gaine de rail RC7 peut être muni d'un joint en caoutchouc flexible. Cela réduit au minimum la pénétration de poussière et d'humidité, ce qui débouche sur une fiabilité continue!

Type RC4

Pourvu de 4 bandes de cuivre.

Couleur du boîtier : grise.

Plage de température: de -20 °C à +50 °C.

Approprié aux installations intérieures.

Type RC7-4

Pourvu de 4 bandes de cuivre. Boîtier adapté à la fixation de joints d'étanchéité flexibles AS7 (voir illustration).

Couleur du boîtier: rouge sécurité.

Plage de température: de -20 °C à +50 °C.

Approprié aux installations intérieures et extérieures.

Type RC7-5

Exécution du boîtier identique au modèle RC7-4, mais pourvu de 5 bandes de cuivre. Approprié aux installations intérieures et extérieures.

Uniquement disponible sur demande.

Type RC7-7

Exécution du boîtier identique au modèle RC7-4, mais pourvu de 7 bandes de cuivre. Approprié aux installations intérieures et extérieures.

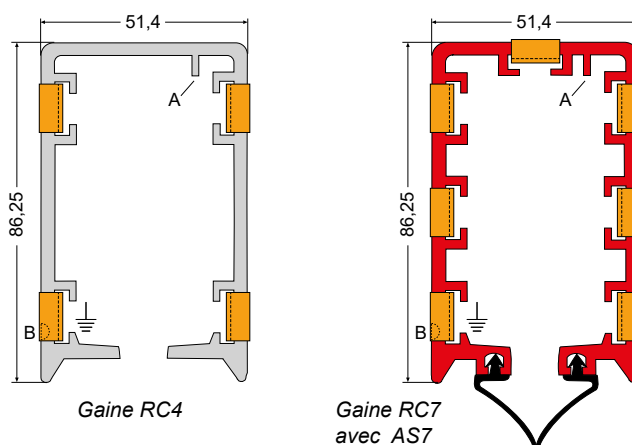
Toutes types de la rail Click-Ductor sont disponibles a les longueurs de 3 et 4 mètres. Reportez-vous au tableau de la page 5 pour avoir un aperçu des types de rail à bandes de cuivre disponibles.

Joint flexibles AS7 (art.nr. 1004000)

Type AS7-C chloroprène, couleur noir

Une installation RC7 Click-Ductor convient ainsi pour une application dans une atmosphère poussiéreuse, humide ou même corrosive. Le joint d'étanchéité flexible **double face** (voir fig.) assure une protection supplémentaire contre la corrosion des bandes de cuivre!

Ce joint est obligatoire pour **toutes les installations extérieures**. Gaine RC7 avec AS7 satisfait aux exigences de la classe de protection **IP44** et peut être placée à portée de la main.



Données techniques gaines

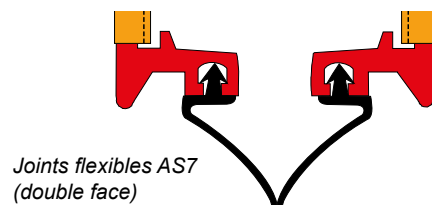
Matériaux

PVC rigide sans agent ramollissant; valeurs indicatives:

Résiste aux entailles	5-10 kJ/m ²
Module E	2500-3000 N/mm ²
Point de ramollissement (Vicat)	81-83°C
Dilatation linéaire(pvc)	70.10 ⁻⁶ m/m/°C

Propriétés électriques

Tension maximale	690V (CE/CCC) 600V (UL)
Résistance spécifique pour 100 V	>4.10 ¹⁵ Ω/cm
Tension de décharge pour 50 Hz	>30 kV/mm
Caractérist. de combustion UL94	V0
Longueur de la gaine 3m et 4m	



Conducteurs dans les gaines:

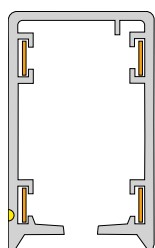
Les conducteurs sont posés dans la gaine PVC de la façon montrée ci-contre.

L'indication d'une gaine de rail avec conducteurs est par exemple: **RC7-7-50**.

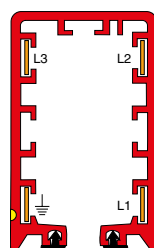
RC7 = type de la gaine PVC

7 = nombre de conducteurs

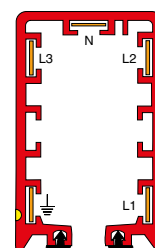
50 = capacité des conducteurs



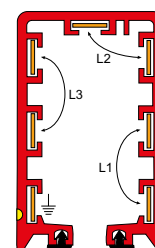
Gaine RC4, standard à 4 pôles



Gaine RC7, standard à 4 pôles



Gaine RC7, à 5 pôles (uniquement sur demande)



Gaine RC7, standard à 7-pôles bandes parallèles

Gaines de rail Click-Ductor® RC4 et RC7

aperçu des possibilités

Cette page vous donne un aperçu des types de rail Click-Ductor RC4 et RC7 disponibles.

Tous les types sont livrables en sections de 3 et 4 mètres. En combinant ces sections, il est possible de réaliser pratiquement toute longueur de piste.

Tous les types de rail Click-Ductor peuvent être équipés du joint d'étanchéité AS7 (voir RC7ement page 4). Cette pièce doit être commandée séparément.

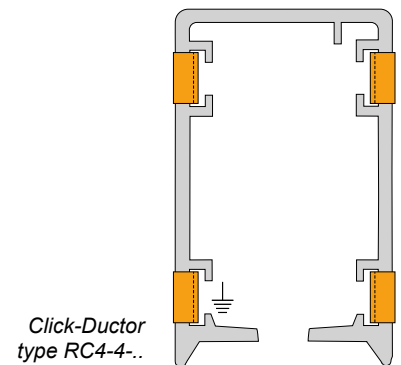
L'intensité maximale de courant par type de rail est indiquée dans le tableau ci-dessous et correspond à un cycle de service (C.S.) de 80 %. Cependant, les bandes de cuivre 200 A correspondent à 60 % C.S.

N'hésitez pas à contacter le service commercial pour de plus amples informations relatives aux différentes possibilités des types de rail.

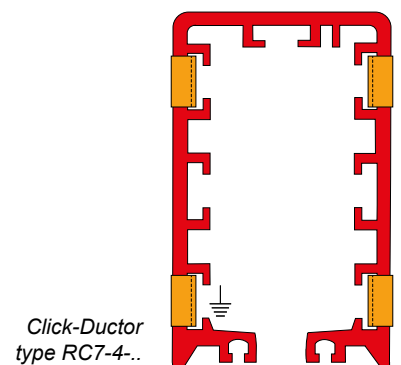
No. AKAPP	DESCRIPTION	I _{max} 80% I.D. (A)	I _{max} 80% I.D. (A) Cu Parallèle	max. longueurs (m) **)
Type du conducteur RC4 Longueur 3 mètre				
2101065.B0000	Gaine gris RC4-4-50/3M, à 4 pôles, 50 A	50		200
2101265.B0000	Gaine gris RC4-4-80/3M, à 4 pôles, 80 A	80		360
2110490	Gaine gris RC4-4-110/3M, à 4 pôles, 110A	110		500
2110500	Gaine gris RC4-4-125/3M, à 4 pôles, 125A	125		800
2110510	Gaine gris RC4-3-160/1-125/3M, à 4 pôles, 160A	160		800
2110520	Gaine gris RC4-3-200/1-125/3M, à 4 pôles, 200A	200 *)		800
Type du conducteur RC4 Longueur 4 mètre				
2101075.B0000	Gaine gris RC4-4-50/4M, à 4 pôles, 50 A	50		200
2101275.B0000	Gaine gris RC4-4-80/4M, à 4 pôles, 80 A	80		360
2110370	Gaine gris RC4-4-110/4M, à 4 pôles, 110A	110		500
2110380	Gaine gris RC4-4-125/4M, à 4 pôles, 125A,	125		800
2110390	Gaine gris RC4-3-160/1-125/4M, à 4 pôles, 160A	160		800
2110400	Gaine gris RC4-3-200/1-125/4M, à 4 pôles, 200A	200 *)		800
Type du conducteur RC7 Longueur 3 mètre				
2103065.B0000	Gaine rouge RC7-4-50/3M, à 4 pôles, 50 A	50		200
2103365.B0000	Gaine rouge RC7-4-80/3M, à 4 pôles, 80 A	80		360
2110530	Gaine rouge RC7-4-110/3M, à 4 pôles, 110A	110		500
2110540	Gaine rouge RC7-4-125/3M, à 4 pôles, 125A	125		800
2110550	Gaine rouge RC7-3-160/1-125/3M, à 4 pôles, 160A	160		800
2110560	Gaine rouge RC7-3-200/1-125/3M, à 4 pôles, 200A	200 *)		800
2103155.B0000	Gaine rouge RC7-7-50/3M, à 7 pôles, 50 A	50		200
2103455.B0000	Gaine rouge RC7-7-80/3M, à 7 pôles, 80 A	80		360
2110570	Gaine rouge RC7-7-110/3M, à 7 pôles, 110A	110	220	500
2110580	Gaine rouge RC7-7-125/3M, à 7 pôles, 125A	125	250	800
2110590	Gaine rouge RC7-7-160/3M, à 7 pôles, 160A	160	320	800
2110600	Gaine rouge RC7-7-200/3M, à 7 pôles, 200A	200 *)	400 *)	800
Type du conducteur RC7 Longueur 4 mètre				
2103075.B0000	Gaine rouge RC7-4-50/4M, à 4 pôles, 50 A	50		200
2103375.B0000	Gaine rouge RC7-4-80/4M, à 4 pôles, 80 A	80		360
2110410	Gaine rouge RC7-4-110/4M, à 4 pôles, 110A	110		500
2110420	Gaine rouge RC7-4-125/4M, à 4 pôles, 125A	125		800
2110430	Gaine rouge RC7-3-160/1-125/4M, à 4 pôles, 160A	160		800
2110440	Gaine rouge RC7-3-200/1-125/4M, à 4 pôles, 200A	200 *)		800
2103165.B0000	Gaine rouge RC7-7-50/4M, à 7 pôles, 50 A	50		200
2103465.B0000	Gaine rouge RC7-7-80/4M, à 7 pôles, 80 A	80		360
2110450	Gaine rouge RC7-7-110/4M, à 7 pôles, 110A	110	220	500
2110460	Gaine rouge RC7-7-125/4M, à 7 pôles, 125A	125	250	800
2110470	Gaine rouge RC7-7-160/4M, à 7 pôles, 160A	160	320	800
2110480	Gaine rouge RC7-7-200/4M, à 7 pôles, 200A	200 *)	400 *)	800
Joints flexibles AS7-C				
1004000	Joints flexibles chloroprène, duplo			

*) 60% C.S.

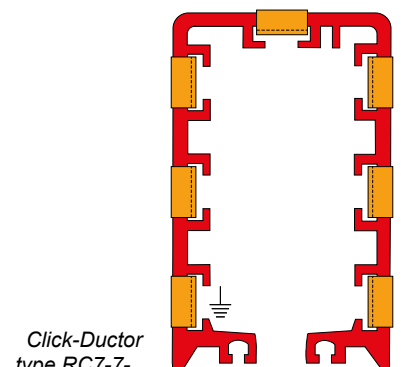
**) Les longueurs de piste sont valables pour une alimentation centrale (point fixe au milieu). Dans le cas d'alimentation à l'extrémité, il convient de diviser ces longueurs par deux.



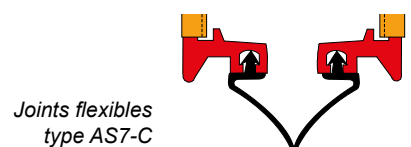
Click-Ductor type RC4-4..



Click-Ductor type RC7-4..



Click-Ductor type RC7-7..



Joints flexibles type AS7-C

Suspension et fixation de la gaine

toujours avec liberté d'expansion!

Le principe des rails conducteurs sous gaine à bandes de cuivre pincées ou vissées repose sur la libre expansion de la gaine en PVC et des conducteurs intégrés par section de 4 mètres. C'est la raison pour laquelle le rail est fixé dans des étriers de suspension dans lesquels celui-ci peut glisser en permanence en présence de différences de dilatation. Il est uniquement fixé à la construction par un collier à point fixe au niveau de la boîte d'alimentation.

Pour une adaptation optimale aux conditions de montage, il existe deux types d'étriers de suspension et de colliers à point fixe. Voir le cadre ci-contre.

Finition des colliers et manchons métalliques

Type Z - Galvanisé, pour installations normales à l'intérieur.

Type L - Galvanisé + époxy, pour installations à l'extérieur et conditions agressives.

Collier coulissant

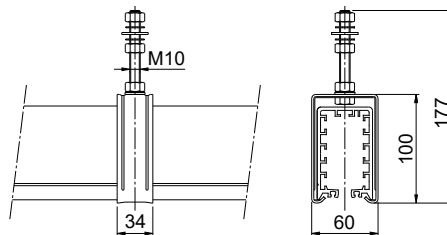
Type BN7-Z et Type BN7-L

Les colliers sont fixés à la construction par le moyen d'un boulon. L'installation peut ainsi être dressée à la verticale.

Distance entre les colliers de suspension:

1355 mm : pour toutes les valeurs de cuivre; pour les installations intérieures et extérieures

2032 mm : pour toutes les valeurs de cuivre; uniquement pour les installations intérieures

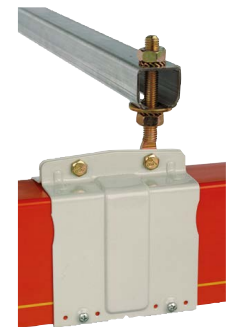
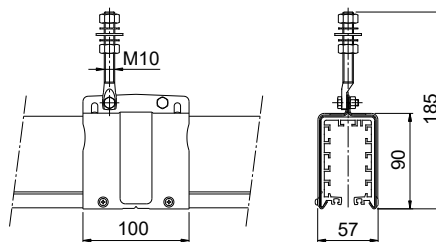


BN7-L

Point fixe

Type VMN7-Z et Type VMN7-L

L'installation de l'ensemble du rail doit être fixée à l'armature suspendue au moyen d'un collier à point fixe à serrage automatique au niveau de l'alimentation. Au départ de ce point, la gaine pvc peut glisser librement dans les étriers de suspension lors de différences de dilatation dues à des changements de température.



VMN7-L

Support de fixation universel

Type UH330 : L= 330 mm, galvanisé

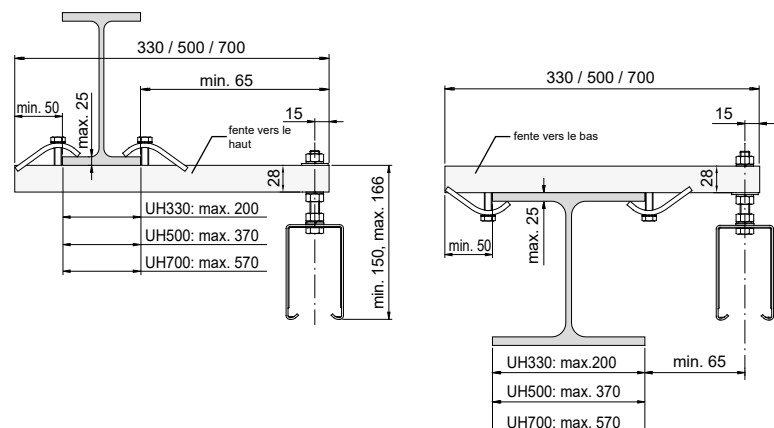
Type UH500 : L= 500 mm, galvanisé

Type UH700 : L= 700 mm, galvanisé

Autres longueurs sur demande. Les plaques de serrage peuvent glisser dans la rainure du bras support et conviennent ainsi à de nombreux types de poutre porteuse. Une telle structure permet d'équilibrer horizontalement l'installation du Click-Ductor.

Attention: Pour un montage ultra rapide, des support de fixation pré-assemblés et munis d'un étrier de suspension sont disponibles!

Consultez la page 16 pour de plus amples informations à ce sujet.



NO. AKAPP	DESCRIPTION	environnement	
		sec	humide
1004570	Collier coulissant galvanisé BN7-Z	x	
1004650	Collier coulissant galvan. + époxy BN7-L		x
1004960	Point fixe, galvanisé VMN7-Z	x	
1005070	Point fixe, galvanisé + époxy VMN7-L		x

NO. AKAPP	DESCRIPTION	longueur (mm)
1018010	Support galvanisé 330mm UH330	330
1018160	Support galvanisé 500mm UH500	500
1018320	Support galvanisé 700mm UH700	700

Raccordement du Click-Ductor®

pinçage ou vissage rapide et précis

Les extrémités des bandes de cuivre positionnées en vis-à-vis dans les segments de rail d'un système Click-Ductor peuvent être raccordées facilement, rapidement et avec précision.

Des colliers à pince et des colliers à vis sont disponibles. Le type utilisé dépend du courant maximum des bandes de cuivre montées.

Les raccords à pince sont toujours employés pour des bandes de cuivre de 50A, 80A et 110A.

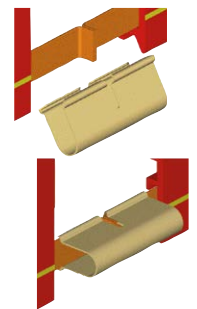
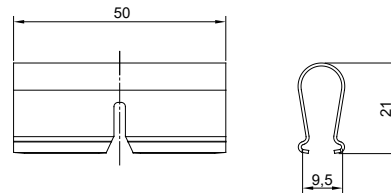
Pour des intensités supérieures, il est recommandé d'utiliser des raccords boulonnés.

Le couplage des deux moitiés, assuré par un raccord à pince pratique, est recouvert d'un manchon de raccordement.

Pinces de raccordement

1. Pinces de raccordement à cliquet:

Type Cu-C: Approprié aux bandes de cuivre de 50 A et de 80 A. C'est avec ces pinces que les bandes de cuivre sont raccordées entre elles. Les pinces en laiton souple se fixent automatiquement aux extrémités des bandes. Une encoche dans la pince veille à ce que les bandes restent exactement l'une contre l'autre. Il convient d'indiquer séparément le nombre de pinces nécessaires lors de la commande.



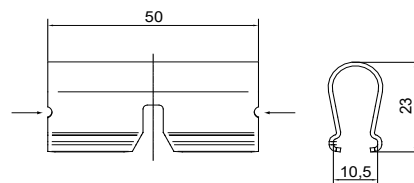
Montage de la pince de raccordement Cu-C

2. Pinces de raccordement à cliquet:

Type Cu-CL: Approprié pour bande de cuivre de 110A. Bien qu'elles soient théoriquement similaires aux pinces Cu-C, ces pinces sont toutefois appropriées aux intensités de courant jusqu'à 110A (80 % C.S.). Elles sont pourvues d'une marque des deux côtés (voir illustration).

Il convient d'indiquer séparément le nombre de pinces nécessaires lors de la commande.

Des raccords boulonnés sont utilisés pour des intensités de courant supérieures à 110 A (voir ci-dessous)

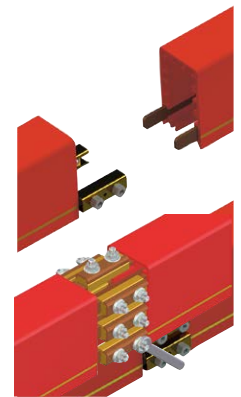
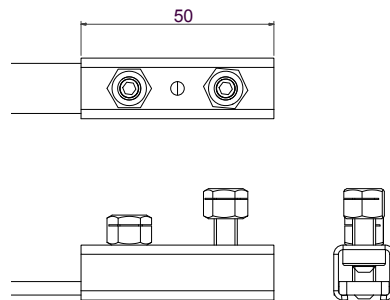


3. Pinces de raccordement à vis:

Type Cu-S: Approprié aux bandes de cuivre de 125A, 160A et de 200A. Dans ce cas, les bandes de cuivre sont couplées les unes aux autres au moyen d'un raccord boulonné. En serrant les écrous, on obtient un raccordement extrêmement fiable.

Le contre-écrou spécial assure le couple de serrage correct de la goupille et garantit qu'elle ne se desserre pas par vibration.

Pour les systèmes à bandes de cuivre de 125, 160 et 200 A, les pinces sont pré-assemblées à chaque extrémité du rail pour éviter de devoir les commander séparément.



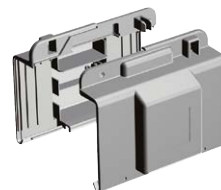
Montage de la pince de raccordement Cu-S

Couvre-joint

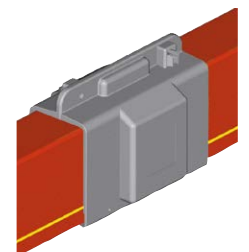
Type VC: synthétique

Le couvre-joint est constitué de 2 parties qui cliquent ensemble. Les couvre-joints sont pourvus d'évidements sur la face intérieure pour fixer les pinces montées et la gaine pvc.

Classe de protection: IP23. Également disponible dans la classe de protection IP44.



Couvre-joint VC non monté



Couvre-joint VC monté

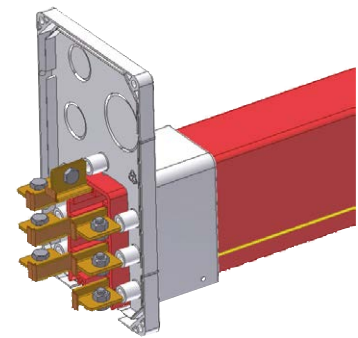
NO. AKAPP	DESCRIPTION
2105450	Pince de raccordement pour RC4/7, 50A-80A Cu-C
2105460	Grande pince de raccordement pour RC4/7, 110A Cu-CL
2105060	Pince à vis complet pour RC4/7, 125A-160A-200A Cu-S
2105400	Couvre-joint synthétique VC
2105420	Couvre-joint synthétique, classe de protect. IP44 VC-IP44

Boîtes d'alimentation d'extrémité

solutions efficaces et fiables

L'alimentation fixe peut être raccordée à l'installation du rail conducteur Akapp-Stemmann à partir pratiquement n'importe quel point. Les boîtes d'alimentation d'extrémité sont destinées au raccordement des bandes de cuivre à la tête de l'installation du Click-Ductor.

Toutes les boîtes d'alimentation sont équipées de presse-étoupe métriques permettant le raccordement de plusieurs câbles et/ou des câbles de gros diamètre à partir du type EB40. Pour le couplage des bandes de cuivre, des bornes d'extrémité sont nécessaires.

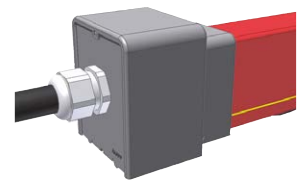
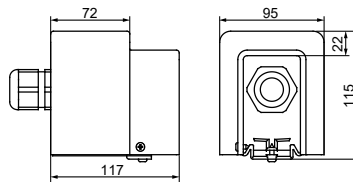


EB40 (ouvert)

Boîtes d'alimentation d'extrémité

Type EBS32

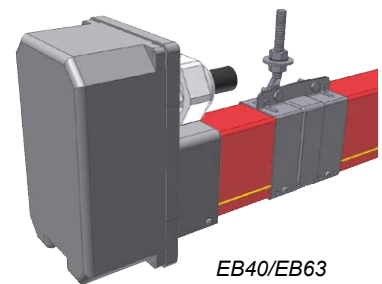
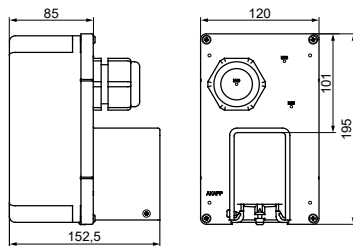
Boîte d'alimentation d'extrémité compacte avec presse-étoupe M32 adapté pour des câbles de Ø11-21 mm (voir illustration).



EBS32

Type EB40

Boîte d'alimentation d'extrémité avec presse-étoupe M40 adapté pour des câbles de Ø16-28 mm. Les orifices pré-estampés facilitent le montage des presse-étoupe (supplémentaires). Voir l'illustration (en haut) à droite.



EB40/EB63

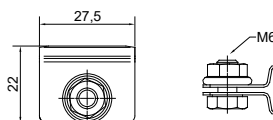
Type EB63

Similaire au modèle EB40, cette boîte d'alimentation d'extrémité est toutefois équipée d'un presse-étoupe M63 approprié pour des câbles de Ø34-45 mm.

Bornes d'extrémité

Type RC-EC80

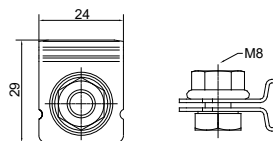
Pour le raccordement de bandes de cuivre de types Cu50 et Cu80 à une boîte d'alimentation d'extrémité. À commander séparément.



RC-EC80

Type RC-EC110

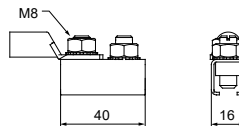
Pour le raccordement des bandes de cuivre de types Cu110 il faut une boîte d'alimentation d'extrémité. À commander séparément.



RC-EC110

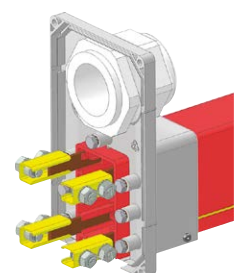
Type LC200

Pour le raccordement des bandes de cuivre de types Cu125, Cu160 et Cu200 il faut une boîte d'alimentation d'extrémité (max. 4 pôles). À commander séparément.



LC200

NO. AKAPP	DESCRIPTION	diamètre ext. câble d'alimentation Ø (mm)	distribution max. des bandes de cuivre	Imax (80% CS) non-parallèle (A)	catégorie IP excl. détachéité AS7	catégorie IP incl. détachéité AS7
1006830	Boîte d'aliment.extr. 1xM32 EBS32	18-21	4xCU80 / 7xCU50	80	IP23	IP44
1006800	Boîte d'aliment.extr. 1xM40 EB40	22-27	4xCU125 / 7xCU80	125	IP23	IP44
1006810	Boîte d'aliment.extr. 1xM63 EB63	37-44	4xCU200 / 7xCU80	173	IP23	IP44
1006820	Boîte d'aliment.extr. EB	sans presse-étoupe			IP23	IP44
2109000	Borne d'extrémité RC-EC80			80		
2109005	Borne d'extrémité RC-EC110			110		
1013000	Borne LC200			200		



EB63 + LC200

Boîtes d'alimentation en ligne

conçues pour une plus grande flexibilité!

Les boîtes d'alimentation en ligne sont utilisées pour connecter le câble d'alimentation à un point d'alimentation sur n'importe quel endroit du rail conducteur.

Le câble d'alimentation est raccordé aux bornes de ligne placées dans le support de la borne de ligne (jusqu'à 7 pièces).

Le support de borne recouvre partiellement les 2 boîtiers Click-Ductor contigus.

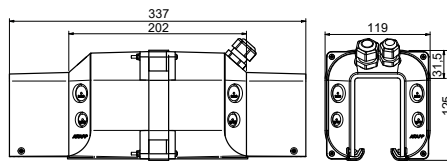
Toutes les boîtes d'alimentation de ligne disposent de manchettes à orifices pré-estampés pour la fixation des presse-étoupe M32 à M63. De nombreuses configurations sont possibles.

Le support de borne de ligne (LCH) relie 2 boîtiers contigus et maintient également les bornes d'alimentation en place.

Boîtes d'alimentation de ligne de types LB

Type LBS

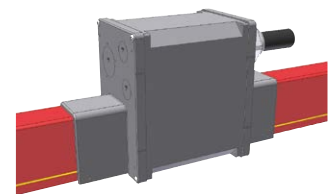
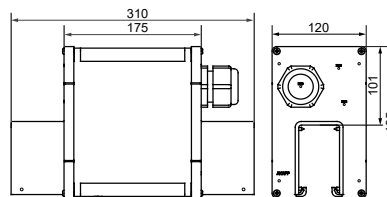
Boîte d'alimentation de ligne pour le raccordement de bandes de cuivre jusqu'à 80A. Avec 1 presse-étoupe M20 pour câbles Ø7-Ø12 mm et 1 presse-étoupe M16 pour câbles Ø5-Ø8 mm.



LBS

Type LB40

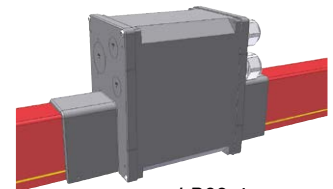
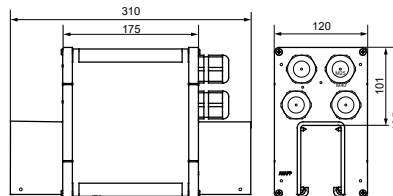
Boîte d'alimentation de ligne pour le raccordement de bandes de cuivre jusqu'à 125A et dotée d'un presse-étoupe M40 pour des câbles de Ø22-Ø27 mm.



LB40/LB63

Type LB63

Boîte d'alimentation de ligne pour le raccordement de bandes de cuivre jusqu'à 200A et dotée d'un presse-étoupe M63 pour des câbles de Ø37-Ø44 mm.



LB32-4

Type LB32-4

Similaire au modèle LB63, cette boîte est cependant pourvue de 4 presse-étoupe M32 pour des câbles de Ø18-Ø21 mm.

Type LB32-7

Similaire au modèle LB32-4, cette boîte est cependant pourvue de 7 presse-étoupe M32 pour des câbles de Ø18-Ø21 mm.

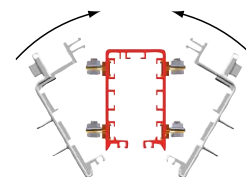
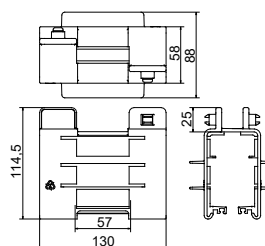
Support de borne de ligne

Type RC-LCH

Ce support est utilisé pour les alimentations de ligne des installations RC4 et RC7, indépendamment du nombre de bandes.

Le support de borne de ligne est constitué de 2 parties qu'il suffit d'encliqueter lors du montage (voir illustration).

Le nombre de bornes de ligne nécessaire doit être commandé séparément.



Montage RC-LCH



RC-LCH

NO. AKAPP	DESCRIPTION	diamètre ext. câble d'alimentation Ø (mm)	distribution max. des bandes de cuivre	I _{max} (80% CS) non-parallèle (A)	I _{max} (80% CS) parallèle (A)	catégorie IP excl. détachéité AS7	catégorie IP incl. détachéité AS7
1011890	Boîte d'aliment. de ligne 1xM20/1xM16 LBS	1x 7-12 - 1x 5-8	4xCU50 / 7xCU80 *)	80	-	IP23	IP44
1006900	Boîte d'aliment. de ligne 1xM40 LB40	22-27	4xCU125 / 7xCU80	125	-	IP23	IP44
1006910	Boîte d'aliment. de ligne 1x M63 LB63	37-44	4xCU200 / 7xCU125	173	250	IP23	IP44
1006920	Boîte d'aliment. de ligne 4xM32 LB32-4	4x 18-21	4xCU200	173	-	IP23	IP44
1006930	Boîte d'aliment. de ligne 7xM32 LB32-7	7x 18-21	7xCU200	173	346	IP23	IP44
1006940	Boîte d'aliment. de ligne LB	sans presse-étoupé				IP23	IP44
2109050	Support de borne de ligne RC-LCH						

*) Lors de l'utilisation de presse-étoupes supplémentaires M20

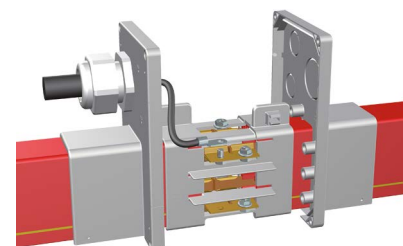
Raccordement des bandes de cuivre

des solutions pratiques faisant appel à des pinces et des boîtes

Toutes les installations de rails conducteurs à alimentation en ligne sont équipées de supports de borne de ligne et de bornes de ligne pour raccorder les bandes de cuivre de la gaine pvc au câble d'alimentation fixe (voir également page 9).

Il existe 3 modèles de bornes d'alimentation: RC-LC80, RC-LC110 en RC-LC200.

Le raccordement des bandes de cuivre pourvues de serre-câbles est effectué au moyen des câbles de transition OK25, OK35 ou OK50 dans le boîtier de transition. Dans certains cas, les câbles peuvent remplacer un câble d'alimentation de trop grand diamètre extérieur.

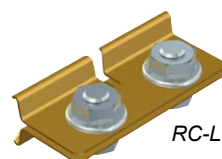
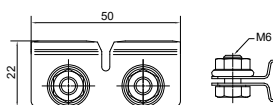


RC-LCH + RC-LC80

Bornes d'alimentation

Type RC-LC80

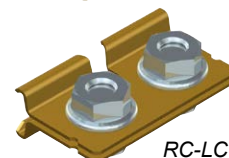
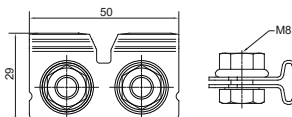
Utilisées pour le montage de bandes de cuivre Cu50 - Cu80 munies de raccords à bague.



RC-LC80

Type RC-LC110

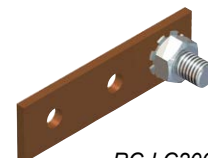
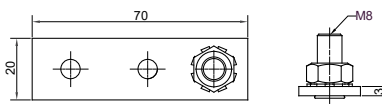
Utilisées pour le montage du bande de cuivre Cu125 munies de raccords à bague.



RC-LC110

Type RC-LC200

Utilisées pour le montage de bandes de cuivre Cu125 – Cu160 munies de raccords boulonnées.

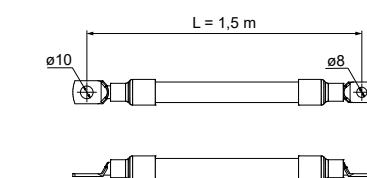


RC-LC200

Câbles de transition

Type OK25

Câble à cosses de 25 mm², d'une longueur de 1,5 m. Intensité de courant max. de 125A* ou 250A* (2 câbles couplés en parallèle) et bande de cuivre de 125A. Utilisable avec le boîtier de transition OGV320 (voir ci-dessous). (* = 80% C.S.)



Type OK35

Même configuration que le modèle OK25, ce câble convient à une intensité de courant réelle max. de 320A* (2 câbles couplés en parallèle et d'une bande de cuivre de 160A). (* = 80% C.S.)

Type OK50

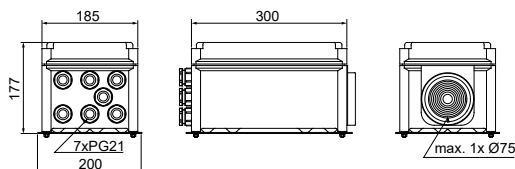
Même configuration que le modèle OK25, ce câble convient à une intensité de courant réelle maximale de 400A* (2 câbles couplés en parallèle et d'une bande de cuivre de 200A). (* = 80% C.S.)

Câble de transition de la série OK

Boîtier de transition pour la connexion de l'alimentation du Click-Ductor

Type OGV320

Pourvu de boulons M10 2 x 5 pour le raccordement aux cosses, de 7 presse-étoupe PG21 et d'une entrée spéciale pour des câbles de Ø 20 à 75 mm.



OGV320

BORNES DE LIGNE	DESCRIPTION	QUANTITÉ	Intensité max. (A) 80% C.S.	type de support de borne d'alimentation
NO. AKAPP				
2109010	Borne d'alimentation RC-LC80	1 par conducteur	80	RC-LCH
2109020	Borne d'alimentation RC-LC110	1 par conducteur	110	RC-LCH
2109030	Borne d'alimentation RC-LC200	1 par conducteur	200 (60% C.S.)	RC-LCH
CABLES DE TRANSITION	DESCRIPTION	QUANTITÉ	Intensité max. (A) (100% C.S.)	type de boîtier de transition
NO. AKAPP				
1499560	Câble, 1x25 mm ² , L=1,5m OK25	1 par conducteur	127	OGV320
1499640	Câble, 1x35 mm ² , L=1,5m OK35	1 par conducteur	158	OGV320
1499720	Câble, 1x50 mm ² , L=1,5m OK50	1 par conducteur	192	OGV320
BOITIER DE TRANSITION	DESCRIPTION	QUANTITÉ	Intensité max. (A) (100% C.S.)	catégorie IP
NO. AKAPP				
1010510	Boîtier de transition OGV320	1 par boîte d'alimentation	286,3	IP44

Chariots collecteurs de courant

des séries standards pour des prestations haut de gamme

La transmission du courant du Click-Ductor à l'appareil à alimenter est effectuée via le chariot collecteur de courant. Le contact avec les bandes de cuivre plates est maintenu de façon ininterrompue grâce à des balais de charbon montés sur ressort et fabriqués dans un alliage spécial d'une grande résistance à l'usure.

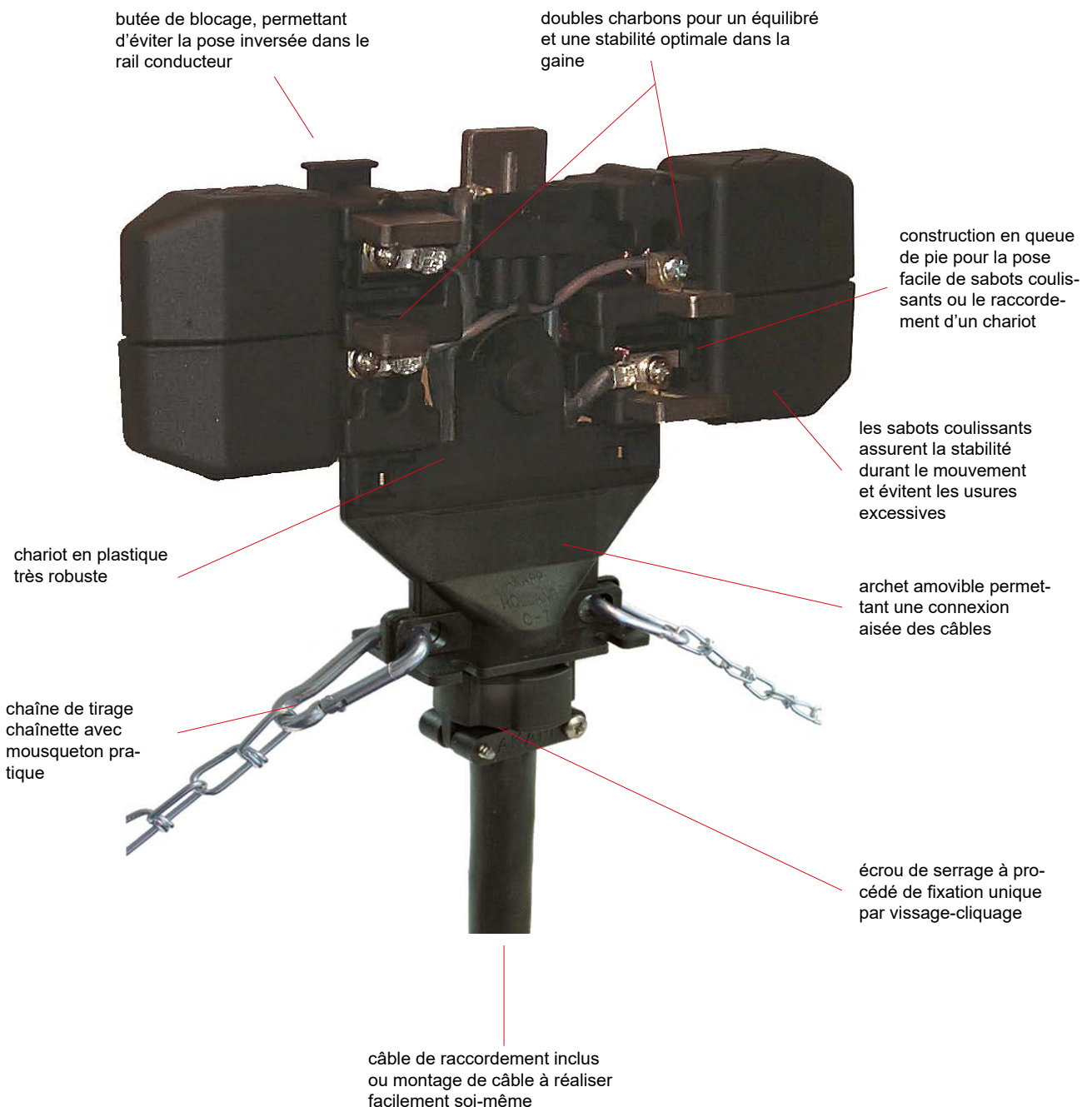
L'appareil mobile à alimenter fait glisser le chariot collecteur à travers l'installation Click-Ductor à l'aide d'un bloc d'entraînement monté sur l'appareil mobile. Vitesses de déplacement **standard** jusqu'à **80 m/min**, avec chariots collecteurs '**GS**' jusqu'à **250 m/min** (voire page 12).

Grâce aux sabots coulissants résistants à l'usure, le chariot collecteur de courant standard se déplace sans à-coups et sans problèmes à travers le tube du rail lors des mouvements de l'appareil.

Les pages suivantes comportent des informations détaillées sur les chariots collecteurs de courant et les composants de ceux-ci.

La livraison de chariots collecteurs de courant assemblés avec boîte de transition et support est également possible. Voir aussi l'aperçu de la page 15.

Le chariot collecteur de courant standard aux caractéristiques uniques:



Chariots collecteurs de courant

d'excellentes qualités contractuelles!

Les chariots collecteurs de courant, livrés au choix pour 4, 5 ou 7 conducteurs, conviennent à des intensités de courant nominales jusqu'à 35A, 70A et 100A (60 % C.S.). Vitesse de déplacement jusqu'à **80 m/min.**

Les chariots collecteurs de courant de la série 'CL' sont livrés d'office avec un câble de raccordement à conducteurs numérotés de 1 m environ. Les collecteurs de la série 'C' sont fournis sans câble de raccordement.

Les chariots collecteurs de courant C(L)7/G sont munis de sabots coulissants résistants à l'usure.

Ces sabots, glissant parfaitement sur la bande de roulement du tube de rail, assurent une grande stabilité du chariot collecteur de courant au cours de son déplacement.

Les chariots collecteurs sont adaptés pour des vitesses plus élevées (jusqu'à 250 m/min.). Ils sont prévus de sabots avec roulettes. En plus, pour obtenir plus de stabilité, au milieu, les chariots collecteurs sont équipés d'un jeu de roues supplémentaire. Indication '.../GS'.

Voir design ci-dessous et le tableau de sélection, page 15.

Configurations standard des chariots collecteurs

Les chariots collecteurs sont disponibles, au choix, dans des configurations à 4, 5 ou 7 pôles. Ils conviennent à des intensités maximales de courant de 35, 70 et 100A respectivement à 60% C.S. Température entre -20°C et +80°C (Attention: +50°C est la température maximale pour le boîtier du Click-Ductor).

Ces chariots collecteurs de courant sont livrés d'office avec un câble de raccordement. La connexion à l'appareil à alimenter se fait via un boîtier de transition (à commander séparément) qui est généralement placé sur la structure d'entraînement à proximité du chariot collecteur de courant.

Tableau de sélection chariots collecteurs + boîtiers de transitions

A max.	35		70		100	
nombre de pôles	type de chariot collecteur	type de boîtier de transition	type de chariot collecteur	type de boîtier de transition	type de chariot collecteur	type de boîtier de transition
4	CL7-4-35/G	TTB35-4	CL7-4-70/G	TTB70-4	CL7-4-100/G	TTB100-4
5	CL7-5-35/G	TTB35-7	CL7-5-70/G	TTB70-7	CL7-5-100/G	TTB100-7
7	CL7-7-35/G		CL7-7-70/G		CL7-7-100/G	

En couplant **2 chariots collecteurs individuels par appareil à alimenter**, il convient d'utiliser les boîtiers de transition:

nombre de chariots collecteurs	type de chariot collecteur	type de boîtier de transition
2 chariots collecteurs	CL7-4-35/G	TTB70-4
2 chariots collecteurs	CL7-5-35/G of CL7-7-35/G	TTB70-7
2 chariots collecteurs	CL7-4-70/G ou CL7-5-70/G	OG300-7
2 chariots collecteurs	CL7-7-70/G	OG300-7
2 chariots collecteurs	CL7-4-100/G	OG300-7
2 chariots collecteurs	CL7-5-100/G ou CL7-7-100/G	OG300-7

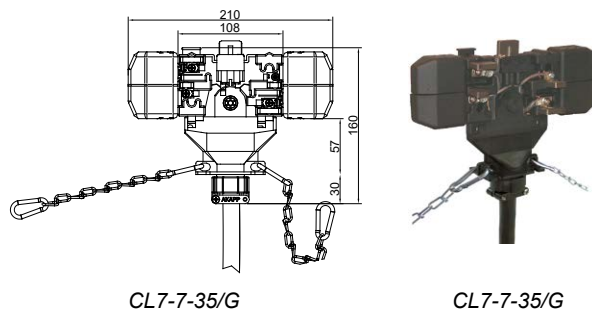
Reportez-vous à la page 15 pour les configurations de chariots collecteurs équipés d'un boîtier de transition et d'un bloc d'entraînement.

Balais de charbon et sabots coulissants

Les chariots collecteurs de la série CL7-x/G sont livrés d'office avec des balais de charbon suivant le tableau ci-dessous. Le schéma ci-contre indique le positionnement des balais. Les balais sont adaptés jusqu'à une intensité de 35A. Les balais situés en position 4 et 5 sont des balais doubles ('balais jumelés'). Plus petits que les autres balais, ils peuvent cumuler ensemble une intensité de 35A au maximum. Cette configuration a pour principal avantage d'obtenir un chariot collecteur **parfaitement équilibré**.

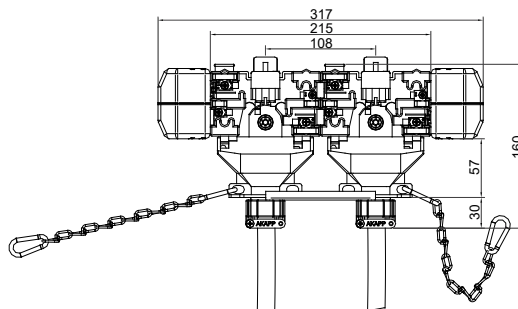
Grâce à l'assemblage à queue d'aronde, les sabots coulissants sont faciles à fixer sur le chariot collecteur. Voir également page 16. 4 pièces sont nécessaires par chariot collecteur. Il y a des sabots coulissants ('GS') pour des vitesses plus élevées.

TYPES DE BALAIS À CHARBON		Balais à charbon standard	
Application	Position du balai dans le chariot collecteur	No. AKAPP	pour conducteurs normaux
Balai de phase norm.	1,2,3 et 6	1411021	K91P
Balais de phase jumelés	4 et 5	1410601	C91D
Balai de terre	7	1410521	C91A
SABOTS COULISSANTS		No. AKAPP	
Sabot coulissant	4 pc. par chariot collecteur	1331930	
Sabot coulissant p. GS	4 pc. par chariot collecteur	2130105.B0000	

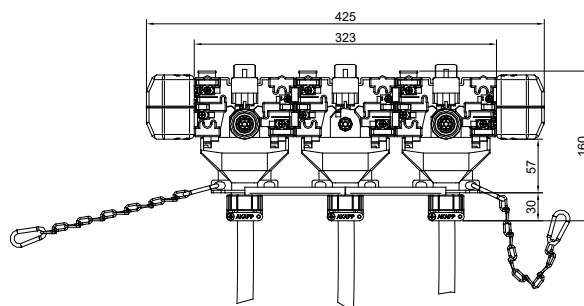


CL7-7-35/G

CL7-7-35/G



CL7-7-70/G



CL7-7-100/G

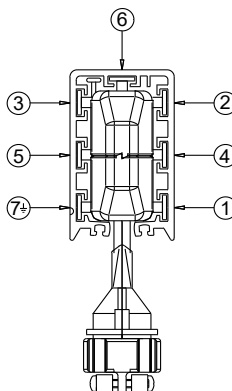


Schéma des positions des balais du modèle CL7-.../G



Sabots coulissants avec jeu de roues pour chariots collecteurs 'GS'

Chariot collecteurs de courant CL4-40/G

la solution compacte à balais doubles par phase

Il y a une possibilité d'utiliser un seul collecteur de courant grâce à sa solution de balais doubles par phase. Ce chariot collecteur est conforme à la norme CEI qui stipule les conditions sous lesquelles les doubles balais à charbon doivent être utilisés dans les systèmes de rails conducteurs.

Le chariot collecteur de courant CL4-40/G constitue une excellente solution économique dans des situations où la norme susmentionnée est applicable.

Le chariot collecteur CL4-40/G à 4 pôles est utilisé pour une intensité de courant de 40A au maximum sous un C.S. de 60%. Températures entre -20°C et + 80°C (Attention: +50°C est la température maximale pour le boîtier du Click-Ductor).

Le modèle CL4-40/G est équipé de balais jumelés C91D pour les phases et de balais jumelés spéciaux C91DA.

Les chariots collecteurs sont fournis avec des câbles d'une longueur de 1m (standard), 3m ou 5m. La longueur du câble est ajoutée au numéro de type comme suit: 1M, /3M ou /5M.

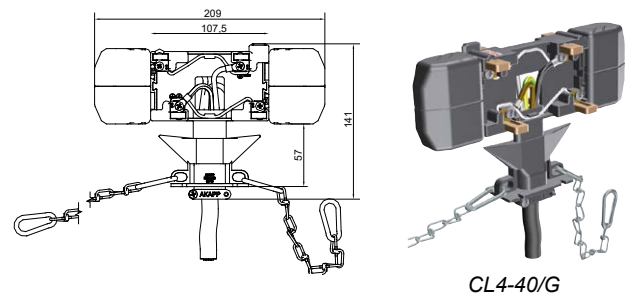
Chariots collecteurs de courant standard

Type CL4-40/G

Ce chariot collecteur à 4 pôles, équipé de sabots coulissants, convient pour une vitesse de déplacement de 80 m/min. Ce chariot collecteur est adapté à tous les rails conducteurs de type RC.

Remarque: ces chariots collecteurs sont également disponibles sans câble. Dans ce cas, la lettre 'L' ne figure plus dans la description du modèle. Ainsi, le modèle 'C4-40/G' correspond à un chariot collecteur de 40 A sans câble.

Le tableau au bas de cette page mentionne les modèles disponibles avec les numéros d'article correspondants.



Chariots collecteurs de courant complets avec support et boîte de transition

Type CL4-40/G/BMV/TTB (art.no. 1088650)

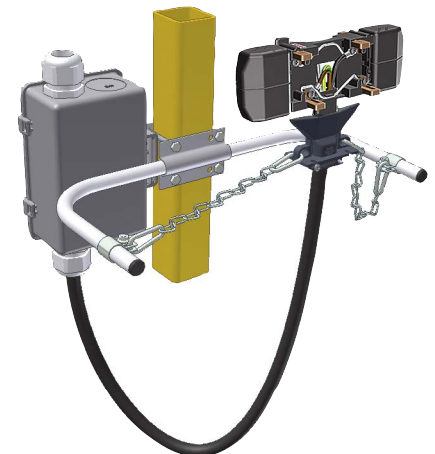
Pour plus de facilité, il est possible de commander une version assemblée complète du chariot collecteur CL4-40/G comprenant une fourche d'entraînement BMV35 et un boîtier de transition TTB35 (illustration ci-contre). Le tableau ci-dessous mentionne le numéro d'article de cette configuration. Reportez-vous à la page 14 pour les dimensions.

Balais de charbon et sabots coulissants

Les pièces ci-dessous sont utilisées:

NO. AKAPP	DESCRIPTION	TYPE
1410601	Balais de phase jumelés	C91D *)
1410631	Balais de terre jumelés	C91DA
1331930	Sabot coulissant	---

*) également utilisés pour les chariots collecteurs de type CL7-./G



Chariots collecteurs de courant disponibles

NO. AKAPP	DESCRIPTION	ELEMENT A AJOUTER	I _n max. (C.S. 60%) (A)	Nombre de pôles	Vitesse max. m/min.
1088610	Chariot collecteur + câble CL4-40/G	/1M	40	4	80
1088610.B0003	Chariot collecteur + câble CL4-40/G	/3M	40	4	80
1088610.B0005	Chariot collecteur + câble CL4-40/G	/5M	40	4	80
1088650	Chariot collecteur CL4-40/G/BMV/TTB		40	4	80

Autres composants

blocs d'entraînement, boîtiers de transition

Un bloc d'entraînement est monté sur l'appareil à alimenter par le Click-Ductor. Ce bloc d'entraînement permet de déplacer le chariot collecteur du Click-Ductor. C'est la raison pour laquelle le collecteur est équipé de chaînes de tirage.

Lors du déplacement, une seule chaîne est mise sous tension à la fois. De ce fait, aucun mouvement latéral de la grue, de l'appareil de levage, etc. n'est transmis au chariot collecteur.

Fiabilité de fonctionnement!

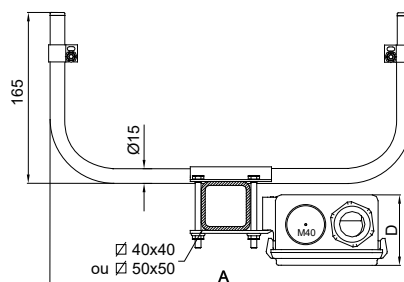
Attention: L'anneau de traction du bloc d'entraînement doit être monté de 10 mm au minimum à 30 mm au maximum plus bas que l'anneau de traction du chariot collecteur, et il doit être aligné verticalement le plus possible par rapport à la rainure du rail.

Un **boîtier de transition** peut être monté sur le bloc d'entraînement. Dans ce boîtier, le câble flexible du chariot collecteur est connecté au câblage fixe de l'appareil à alimenter.

Configurations standard des blocs d'entraînement

TYPE	pour chariots collecteurs de
BMV35	35A / 40A
BMV70	70A
BMV100	100A

	BMV35 + TTB35	BMV70+ TTB70	BMV100 + TTB100
A	370	505	640
B	175	175	195
C	115	115	160
D	70	70	80
Entrée	1xM32	2xM32	3xM32
Sortie	1xM32	1xM40	1xM40



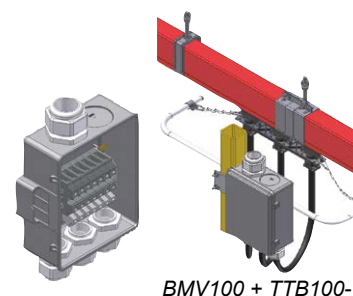
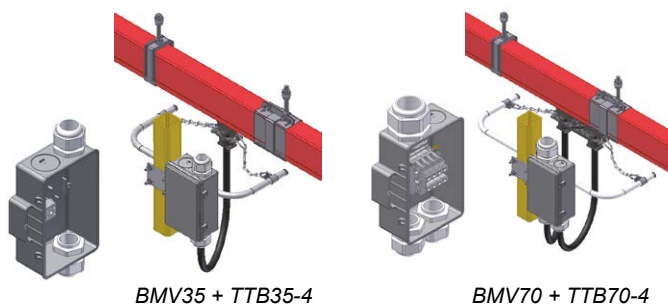
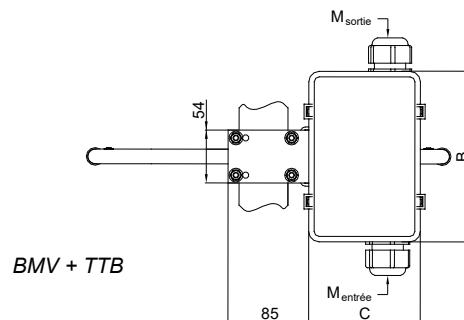
Boîtiers de transition pour chariots collecteurs

type de boîtier de transition	dimensions L x l x H mm	connecteurs	entrée de câble
TTB35-4 et TTB35-7	175x115x70	4 pc. 4 mm ² 7 pc. 4 mm ²	2 presse-étoupe M32
TTB70-4 et TTB70-7	175x115x70	4 pc. 10 mm ² 7 pc. 10 mm ²	2 presse-étoupe M32 1 presse-étoupe M40
TTB100-4 et TTB100-7	195x160x80	4 pc. 16 mm ² 7 pc. 16 mm ²	3 presse-étoupe M32 1 presse-étoupe M40
TTB140-4-2	195x160x80	4 pc. 35 mm ²	2 presse-étoupe M32 1 presse-étoupe M50
OG300-7	330x190x180	7 pc. boulons M10	6 presse-étoupe PG21 1 tulle 20-70 mmØ

Les boîtiers de types TTB35 à TTB140 inclus peuvent être directement montés sur la bride de fixation du bloc d'entraînement de type BMV.

Le boîtier de type OG300 est percé d'une plaque de montage, ce qui facilite la fixation sur l'appareil à alimenter.

Pour un aperçu et les numéros d'article des boîtiers de transition et des blocs d'entraînement, veuillez consulter le tableau à la page 15.



Aperçu des chariots collecteurs

incl. blocs d'entraînement, boîtiers de transition standard

Le tableau ci-dessous à gauche énumère les chariots collecteurs de courant standard des séries CL7-../G et CL4-40/G les plus répandus. Il mentionne également les numéros d'article Akapp-Stemmann et certains informations relatives à chaque type.

Cette vue d'ensemble ne reprend cependant pas toutes les possibilités. N'hésitez pas à contacter le service commercial pour des informations concernant les autres options.

Le tableau ci-dessous de droite énumère les chariots de collecteurs de courant standard des séries CL7-../GS pour pour les vitesses plus élevées (jusqu'à 200 m/min). Il mentionne également les numéros d'article Akapp-Stemmann et certains informations relatives à chaque type.

Les autres tableaux donnent un aperçu de tous les blocs d'entraînement et boîtiers de transition, y compris les numéros d'article.

Chariots collecteurs de courant

(standard, v_{max} 80 m/min.)

NO. AKAPP	DESCRIPTION	ELEMENT A AJOUTER	I_n max (A) (CS 60%)	NOMBRE DE POLES
1093505.B0000	Chariot collecteur+câble CL7-4-35/G	/1M	35	4
1093505.B0002	Chariot collecteur+câble CL7-4-35/G	/3M	35	4
1093505.B0003	Chariot collecteur+câble CL7-4-35/G	/5M	35	4
1093530.B0003	Chariot collecteur+câble CL7-5-35/G	/5M	35	5
1093712	Chariot collecteur+câble CL7-7-35/G	/1M	35	7
1093650.B0024	Chariot collecteur+câble CL7-7-35/G	/3M	35	7
1093650.B0033	Chariot collecteur+câble CL7-7-35/G	/5M	35	7
1093925.B0000	Chariot collecteur+câble CL7-4-70/G	/1M	70	4
1093925.B0002	Chariot collecteur+câble CL7-4-70/G	/3M	70	4
1093925.B0003	Chariot collecteur+câble CL7-4-70/G	/5M	70	4
1097570.E0000	Chariot collecteur+câble CL7-5-70/G	/1M	70	5
1094132	Chariot collecteur+câble CL7-7-70/G	/1M	70	7
1094070.B0012	Chariot collecteur+câble CL7-7-70/G	/3M	70	7
1094070.B0014	Chariot collecteur+câble CL7-7-70/G	/5M	70	7
1094200	Chariot collecteur+câble CL7-4-100/G	/1M	100	4
1094220	Chariot collecteur+câble CL7-4-100/G	/5M	100	4
1094400	Chariot collecteur+câble CL7-7-100/G	/1M	100	7
1094420	Chariot collecteur+câble CL7-7-100/G	/5M	100	7
1088610	Chariot collecteur+câble CL4-40/G	/1M	40	4
1088610.B0003	Chariot collecteur+câble CL4-40/G	/3M	40	4
1088610.B0005	Chariot collecteur+câble CL4-40/G	/5M	40	4

Chariots collecteurs équipés d'un boîtier de transition et d'une fourche d'entraînement

NO. AKAPP	DESCRIPTION	ELEMENT A AJOUTER	I_n max (A) (CS 60%)	NOMBRE DE POLES
1093505.B0001	Chariot collecteur+câble CL7-4-35/G	/BMV/TTB	35	4
1093712.B0001	Chariot collecteur+câble CL7-7-35/G	/BMV/TTB	35	7
1093925.B0001	Chariot collecteur+câble CL7-4-70/G	/BMV/TTB	70	4
1094132.B0001	Chariot collecteur+câble CL7-7-70/G	/BMV/TTB	70	7
1094300	Chariot collecteur+câble CL7-4-100/G	/BMV/TTB	100	4
1094500	Chariot collecteur+câble CL7-7-100/G	/BMV/TTB	100	7
1088650	Chariot collecteur+câble CL4-40/G	/BMV/TTB	40	4

Chariots collecteurs de courant

(vitesses plus élevées, v_{max} 250 m/min.)

NO. AKAPP	DESCRIPTION	I_n max (A) (CS 60%)	NOMBRE DE POLES
1093500.B0000	Chariot collecteur+câble CL7-4-35/GS	35	4
1093565.B0000	Chariot collecteur+câble CL7-5-35/GS	35	5
1093645.B0000	Chariot collecteur+câble CL7-7-35/GS	35	7
1093500.B0001	Chariot collecteur+câble CL7-4-70/GS	70	4
1093565.B0001	Chariot collecteur+câble CL7-5-70/GS	70	5
1093645.B0005	Chariot collecteur+câble CL7-7-70/GS	70	7
1093500.B0002	Chariot collecteur+câble CL7-4-100/GS	100	4
1093565.B0002	Chariot collecteur+câble CL7-5-100/GS	100	5
1093645.B0010	Chariot collecteur+câble CL7-7-100/GS	100	7

Fourches d'entraînement

NO. AKAPP	DESCRIPTION	COLLECTEUR DE COURANT
1019050	Fourche BMV35	...35/...40
1019130	Fourche BMV70	...70
1019210	Fourche BMV100	...100
1018940	Fourche, inox BMV35-R	...35
1019830	Fourche, inox BMV70-R	...70
1019910	Fourche, inox BMV100-R	...100

Boîtiers de transition

NO. AKAPP	DESCRIPTION
1020000	Boîtier de transition p. chariot collect. TTB35-4
1020010	Boîtier de transition p. chariot collect. TTB35-7
1020020	Boîtier de transition p. chariot collect. TTB70-4
1020030	Boîtier de transition p. chariot collect. TTB70-7
1020040	Boîtier de transition p. chariot collect. TTB100-4
1020050	Boîtier de transition p. chariot collect. TTB100-7
1020060	Boîtier de transition p. chariot collect. TTB140-4-2
1010430	Boîtier de transition p. chariot collect. OG300-7

Rail conducteur Click-Ductor®

efficacité au mètre!

Le rail conducteur Akapp-Stemmann Click-Ductor vous permet de réduire vos coûts, et ceci dès le montage. Tous les composants sont parfaitement adaptés les uns aux autres, facilitant ainsi leur assemblage.

Pour encore plus de commodité, notre service technique compétent est à votre service pour installer rapidement le dispositif! Son savoir-faire et sa connaissance des matériaux constituent une garantie pour une installation au fonctionnement optimal.

Vous souhaitez recevoir un avis au sujet de votre installation? Pas de problème, nos conseillers se feront un plaisir de vous le donner gratuitement et sans engagement de votre part!

Pas de technologie sans maintenance! Cependant, l'entretien est minime et lorsque vous concluez un contrat par l'intermédiaire de notre service technique, nous gardons périodiquement une trace de cela pour vous. Vous n'avez plus besoin de le regarder! Vous trouverez plus d'informations à la page 18.

Bras supports à étrier de fixation pré-assemblé

Le rail Akapp-Stemmann Click-Ductor est facile à fixer sur un profilé. Dans la plupart des cas, les bras supports standard (disponibles en plusieurs longueurs) suffisent. Il ne faut que quelques pièces de boulonnerie pour les fixer et les régler.

Plusieurs types de bras supports, également livrables avec des étriers de fixation pré-assemblés, accélèrent considérablement le montage sur site.

Le tableau ci-dessous reprend les types de bras supports à étrier de fixation pré-assemblé disponibles. Reportez-vous à la page 5 pour les dimensions des bras supports à étrier de fixation.

NO. AKAPP	DESCRIPTION	longueur (mm)
1018011.B0000	Bras support + étrier de fixation UH330/BN7-Z pré-assemblé, rainure supérieure	330
1018011.B0001	Bras support + étrier de fixation UH330/BN7-Z pré-assemblé, rainure inférieure	330
1018011.B0002	Bras support + étrier de fixation UH330/BN7-L pré-assemblé, rainure supérieure	330
1018011.B0003	Bras support + étrier de fixation UH330/BN7-L pré-assemblé, rainure inférieure	330
1018161.B0000	Bras support + étrier de fixation UH500/BN7-Z pré-assemblé, rainure supérieure	500
1018161.B0001	Bras support + étrier de fixation UH500/BN7-Z pré-assemblé, rainure inférieure	500
1018161.B0002	Bras support + étrier de fixation UH500/BN7-L pré-assemblé, rainure supérieure	500
1018161.B0003	Bras support + étrier de fixation UH500/BN7-L pré-assemblé, rainure inférieure	500
1018321.B0000	Bras support + étrier de fixation UH700/BN7-Z pré-assemblé, rainure supérieure	700
1018321.B0001	Bras support + étrier de fixation UH700/BN7-Z pré-assemblé, rainure inférieure	700
1018321.B0002	Bras support + étrier de fixation UH700/BN7-L pré-assemblé, rainure supérieure	700
1018321.B0003	Bras support + étrier de fixation UH700/BN7-L pré-assemblé, rainure inférieure	700



Les bras supports Akapp-Stemmann sont d'application universelle, faciles à fixer, aisés à aligner et livrables complets avec un étrier de fixation pré-assemblé!

Inspection du chariot collecteur de courant

Wabtec Netherlands met tout en œuvre pour que l'inspection du chariot collecteur de courant soit effectuée rapidement. Toutes les pièces vitales du collecteur de courant peuvent être remplacées en un tournemain!

Le marquage des balais à charbon vous permet de déterminer avec précision le moment de leur remplacement. Grâce à la surface lisse des conducteurs et des raccords, l'usure des balais à charbon est par ailleurs minimale!

Les sabots coulissants, fabriqués en matière plastique de qualité supérieure et résistante à l'usure, ne demandent que peu d'entretien sous des conditions d'exploitation normales. Un marquage pratique permet de contrôler leur usure (voir photo).

L'inspection visuelle des balais à charbon est très simple grâce au marquage.



L'assemblage à queue d'aronde facilite la fixation rapide des sabots coulissants. Le marquage simplifie l'inspection visuelle.



Montage des installations Click-Ductor®

quelques indications importantes

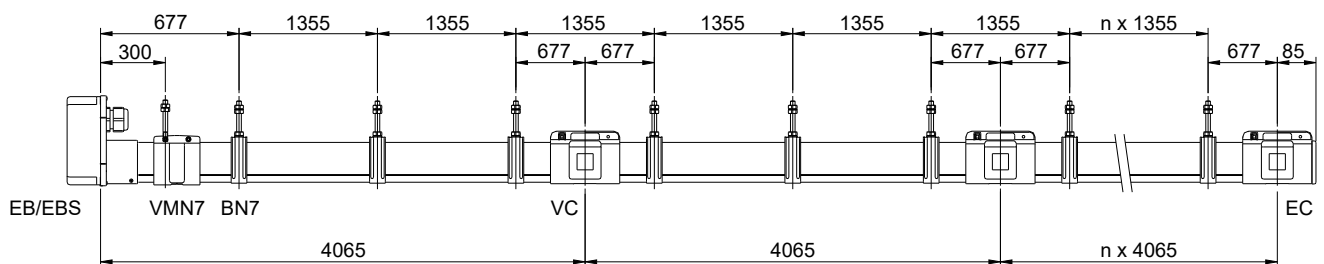
En matière de montage, les installations Click-Ductor vous offrent un degré élevé de flexibilité.

Il vous suffit de déterminer l'emplacement le plus adapté pour le point d'alimentation (alimentation d'extrémité ou de ligne) tout en tenant compte des conditions sur site et des pertes de tension.

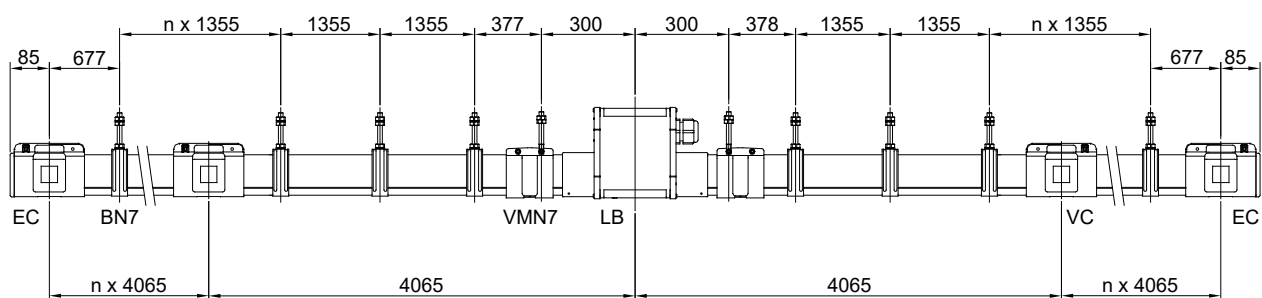
La hauteur de la suspension (de la base à la partie supérieure du chariot collecteur de courant) doit être de 250 mm au minimum. La distance entre suspensions peut aller jusqu'à 2.032 mm.

Les illustrations ci-dessous montrent les différentes possibilités de montage pour les modèles RC4 et RC7.

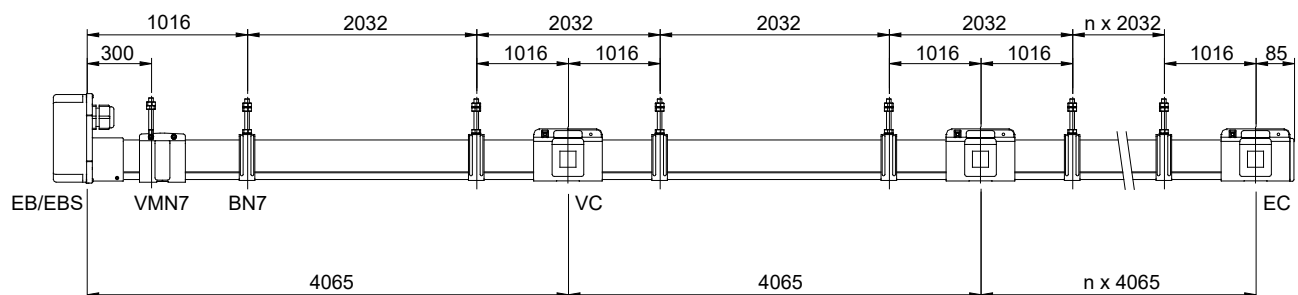
① Profil de rail de type RC4/RC7, Alimentation d'extrémité, intervalle de suspension 1355 mm



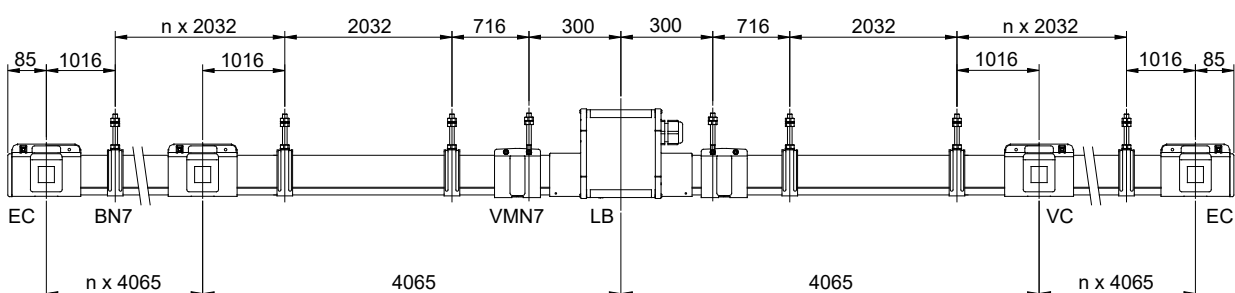
② Profil de rail de type RC4/RC7, Alimentation de ligne, intervalle de suspension 1355 mm



③ Profil de rail de type RC4/RC7, Alimentation d'extrémité, intervalle de suspension 2032 mm



④ Profil de rail de type RC4/RC7, Alimentation de ligne, intervalle de suspension 2032 mm



Service technique Akapp-Stemmann

montage parfait, maintenance préventive

Akapp-Stemmann Click-Ductor peut être installé rapidement et facilement grâce aux composants bien adaptés et à la construction modulaire. Les instructions nécessaires sont incluses avec chaque installation et, bien sûr, nous pouvons vous conseiller davantage sur la procédure à suivre si vous le souhaitez.

Vous pouvez également confier à notre service après-vente l'installation de votre/vos installation(s). Nos ingénieurs expérimentés et experts vous déchargent de tout le travail et garantissent un fonctionnement parfait des installations.

Planification et préparation

Si vous souhaitez que notre service après-vente installe un système Akapp-Stemmann, nous coordonnerons nos activités en étroite collaboration avec vous. Tout d'abord, cela nécessite une planification. Il est très important que lorsque les travaux doivent être exécutés, le lieu soit facilement accessible, que les matériaux à installer puissent être livrés sur place (ou soient déjà disponibles) et que la sécurité soit garantie pour votre personnel comme pour le nôtre. Tout équipement d'escalade (échelles, échafaudages, etc.) doit également pouvoir être utilisé sur place si nécessaire.

Naturellement, vos processus commerciaux actuels doivent être entravés le moins possible lors de l'installation. Nous concluons donc des **accords clairs** avec vous à l'avance sur la planification des travaux, afin qu'aucune situation indésirable ne se produise. Le travail peut, si nécessaire, également être effectué en dehors des heures normales de bureau; aussi le week-end. Les conditions particulières qui s'y appliquent seront discutées avec vous au préalable.

Nous vous consultons également à l'avance sur les consignes de sécurité qui doivent être suivies sur votre site.

Les matériaux à installer sont dans la plupart des cas déterminés dans le devis d'installation, que nous vous enverrons en fonction de votre demande. Il précise également tout sur les conditions de montage.

Travaux de montage

Nos ingénieurs expérimentés sont équipés d'aides et d'outils professionnels et assurent un montage rapide et parfait, qui sera entièrement conforme aux spécifications convenues avec vous à l'avance. Tous les composants sont assemblés conformément à la réglementation. Ceci est très important pour la **fiabilité** et la **sécurité** de l'installation et la **durée de vie** des composants.

Il va sans dire qu'une **garantie** ne peut être accordée que sur un système qui a été installé et utilisé **conformément aux instructions**.

Vous souhaitez faire réaliser l'installation d'un ou plusieurs systèmes Click-Ductor par notre service après-vente? Vous pouvez en faire la demande auprès de notre service commercial. Nous vous proposons une offre adaptée.

Nous nous chargeons également volontiers de la maintenance de votre/vos installation(s) existante(s). Nous maintenons vos installations en excellent état grâce à une inspection approfondie et au remplacement éventuel des pièces d'usure

Si vous le souhaitez, nous concluons avec vous un contrat de maintenance dans lequel toutes les activités et conditions sont convenues avec vous.



Travail d'entretien

Chaque installation nécessite une maintenance (périodique) afin de continuer à fonctionner de manière fiable et cela s'applique également au système Akapp-Stemmann Click-Ductor. Il est donc très important d'effectuer une **inspection et un entretien préventifs périodiques**. Les délais dans lesquels cela doit être fait dépendent des conditions d'exploitation et de l'intensité d'utilisation de la ou des installations concernées.

Les pièces verrouillables, telles que les balais de charbon et les rouleaux de pantographe, peuvent être remplacées pendant ce travail avant qu'une défaillance ne se produise. L'état des autres pièces vitales, telles que les supports de suspension, les manchons de raccordement et les bandes de cuivre, doit également être soigneusement vérifié et réparé si nécessaire.

Vous pouvez également faire appel à notre service après-vente pour l'inspection et l'entretien. Nous savons exactement quels systèmes sont présents à l'endroit concerné et, avec la bonne préparation, nous pouvons effectuer la maintenance aussi efficacement que possible. Bien sûr, nous nous coordonnerons avec vous lorsque cela vous conviendra le mieux pour prévenir ou minimiser toute interruption de vos autres processus commerciaux.

Lorsque vous concluez un **contrat de maintenance** avec nous, nous veillons à ce que vous soyez automatiquement contacté par nous lors de la prochaine maintenance. Vous n'avez plus à vous en soucier et vos systèmes restent dans le meilleur état possible !

Nous sommes heureux de vous informer sur toutes les possibilités de notre service après-vente.

Systemes de gaines Akapp-Stemmann

toujours une parfaite solution!

Akapp-Stemmann Click-Ductor est un systeme de gaines securite extremement fiable et efficace qui trouve son application dans de nombreuses installations interieures et exterieures reparties avec succs sur l'ensemble de la planete. Un apercu de ses caracteristiques uniques est presente dans la presente brochure.

Wabtec Netherlands livre cependant d'autres systemes de gaines securite, de telle sorte qu'une solution adequate peut etre trouvee dans des situations toujours differentes.

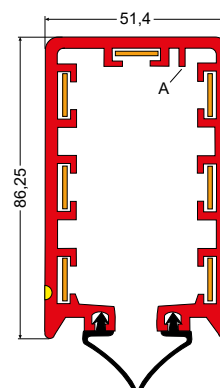
Peu apporte le systeme que vous choisissez, vous etre assure du fonctionnement parfait du systeme.

Wabtec Netherlands vous rend volontiers la vie facile: nos specialistes vous conseillent sans engagement de votre part.

Vous souhaitez recevoir davantage d'informations? Il suffit de nous telephoner ou de nous envoyer un e-mail. Vous trouverez les donnees necessaires au recto de la presente brochure ou visitez www.akapp.com pour trouver le distributeur le plus proche.

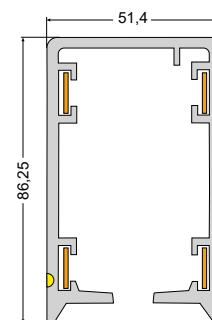
Multiconductor

Rail conducteur compact et polyvalent. Les conducteurs **ininterrompus** assurent une transmission parfaite des signaux d'**alimentation**, de **commande** et de **donnees**. Intensites de courant jusqu'a 320A. Des joints de caoutchouc flexibles previennent la penetration de poussiere et/ou d'humidite dans le logement et permettent une exposition aux intempéries. Applique entre autre dans les cas suivants: grues, chariots de traverse, entrepôts a etages multiples (automatiques), ascenseurs, machines textile, ecluses, trains, etc. et ce egalement dans des conditions extremes d'humidite, de poussiere et de corrosion!



4-Ductor

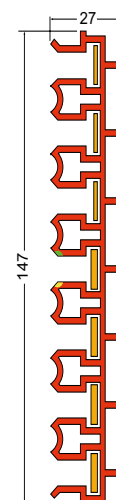
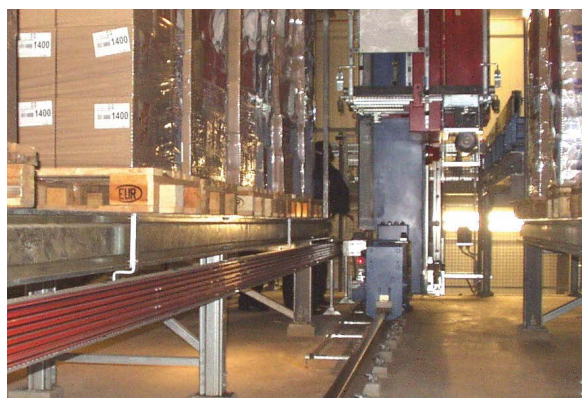
Lorsque quatre conducteurs suffisent, qu'un joint d'etanchéité en caoutchouc n'est pas nécessaire et que vous voulez quand même profiter des avantages des conducteurs ininterrompus, le Akapp-Stemmann 4-Ductor constitue du systeme de gaine securite idéal pour votre entreprise! Effectivement: pas de problèmes d'expansion, perte de tension constamment basse, choix entre 5 puissances de courant (voir ci-dessus) et quasi pas d'entretien! Donc, une alimentation énergétique ininterrompue pour bon nombre d'appareils mobiles et/ou roulants **pour un très bon rapport qualité/prix**.



Pro-Ductor

Le gaine securite le plus compact et le plus varie pour les entrepôts automatiques et pour de nombreuses autres applications ! Profil de rail pour max. 4 conducteurs (PR4), 7 conducteurs (PR7) ou 10 conducteurs (PR10). La hauteur du profilé synthétique (PR7) n'est que de 147 mm et sa largeur est de 27 mm. Il peut déjà être monté à quelques centimètres de la surface du sol. Adapté à des **longueurs de voie très importantes** et des **vitesse élevées**.

Les conducteurs ininterrompus assurent une transmission parfaite des signaux d'alimentation, de commande et de données. Intensités de courant au choix: 50A, 80A, 125A, 160A et 200A (ID 80%).



Wabtec Netherlands: Flexible en énergie!



Wabtec Netherlands connaît, grâce d'une grande gamme des systèmes d'alimentation, ces succès dans différentes applications nombreuses, partout dans le monde. Nous vous offrons la meilleure solution pour chaque problème d'alimentation électrique dans les situations les plus pénibles.



Les enrouleurs de câble ont déjà donné preuve de leur qualité extraordinaire pendant des années et dans des nombreuses applications. Rien et impossible chez Wabtec Netherlands!

Dalleur Wabtec Netherlands fournit une grande gamme des câbles de haut flexibilité pour les applications d'enroulements.



Wabtec Netherlands vous offre aussi un choix énorme au niveau des systèmes à guirlandes pour câbles et tuyaux. Grâce à leurs qualité élevé et donc leur durée de vie extraordinaire, les systèmes sont appliquer dans différentes situations, à l'intérieur et à l'extérieur.



Les produits Akapp-Stemmann sont conçus par les normes les plus élevées et sont certifiés par UL, CCC et/ou CE.

Vous trouvez plus d'information dans notre dépliant q'on vous envoie avec plaisir sur votre demande. Sur notre site web www.akapp.com, vous pouvez également télécharger toutes les informations nécessaires.