

Flexibel in energie!

Bedrijf : _____ Plaats : _____
 Land : _____ Naam : Dhr. / Mevr. _____
 Tel.nr. : _____ E-mail : _____
 Faxnr. : _____ Datum : _____
 Uw ref. : _____

AKAPP Festoen-installatie

De onderstaande tekening is een schematische weergave van een AKAPP Festoen-installatie, met de componenten die hierbij toegepast worden. Voor overige opstellingen ontvangen wij graag een tekening met uw configuratie (onderaan volgende pagina of op een aparte bijlage).

1. Aantal gewenste installaties: _____ st.

2. Informatie over de machine

Type van de machine _____

Rijsnelheid _____ m/min

Aanlooptijd _____ sec.

3. Installatiegegevens

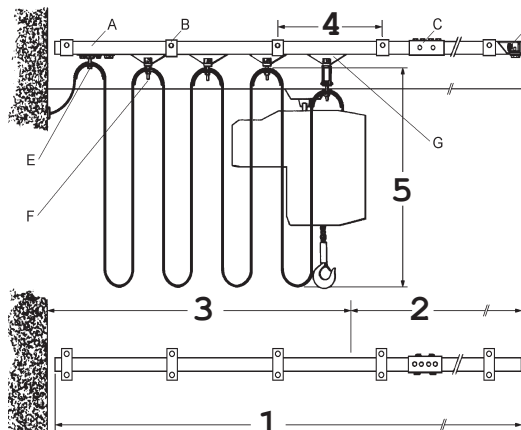
Trajectlengte (1) _____ m

Rijlengte (2) _____ m

Magazijnruimte (3) _____ m

Ophangafstand (4) _____ m

Lushoogte kabel (5) _____ m



- A. looprail (C-profiel)
 - B. bevestigingsmof
 - C. verbindingsmof
 - D. railstop
 - E. aanvangsklem
 - F. kabelwagen
 - G. meenemer, óf
 - H. separaat-besturingswagen
- (z.o.z. bij 'Accessoires')

4. Gewenste kabels

Geef a.u.b. in de laatste kolom aan of wij de kabel mee moeten leveren

Aantal kabels	Aderdoorsnede mm ²	Rondkabel, Ø mm	Vlakkabel (b x h) mm	Gewicht kabel kg/m	Levering AKAPP
	x mm ²				<input type="checkbox"/> Ja <input type="checkbox"/> Nee
	x mm ²				<input type="checkbox"/> Ja <input type="checkbox"/> Nee
	x mm ²				<input type="checkbox"/> Ja <input type="checkbox"/> Nee
	x mm ²				<input type="checkbox"/> Ja <input type="checkbox"/> Nee
	x mm ²				<input type="checkbox"/> Ja <input type="checkbox"/> Nee

Extra kabellengte _____ m
 naar vast aansluitpunt en naar machine

Doorgaan op volgende pagina a.u.b.

5. Elektrische details

Voedingsspanning _____ V

A.C. 3 Phasen A.C. 1 Phase D.C.

Max. stroomsterkte _____ A

Max. vermogen _____ kW

Inschakelduur (I.D.) _____ %

6. Ophanging

- Plafondmoffen
- Wandmoffen
- Lasmoffen


7. Omstandigheden

Soort industrie _____

Buiten Binnen

Normaal Vochtig, _____ %

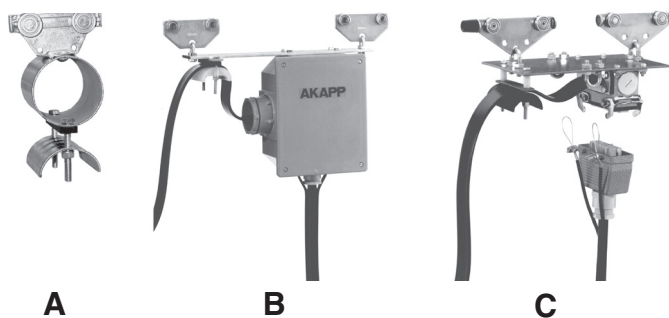
Stoffig Chemisch agressief

Omgevingstemperatuur _____ °C_{min.} / _____ °C_{max.}

Overige opmerkingen:

Schets van de installatie:
8. Accessoires

- Meenemer (A)
- Separaatbesturingswagen SBWK, 12-polig met kast (B)
- Blokkering (*alleen mogelijk t.b.v. type SBWK*)
- Separaatbesturingswagen SBWS 16-polig met steker (C)
- Separaatbesturingswagen SBWS 24-polig met steker (C)
- _____
- _____


9. Montage

Montage aanbieden? Ja Nee

Zo ja:

Montagehoogte is _____ m

Bereikbaar d..mv. Rolsteiger Ladders
