


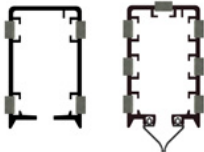


Datum:
 Unternehmen: Herr / Frau:
 Adresse: Telefon-Nr:
 Postleitzahl: E-Mail:
 Stadt / Land:

Um ein geeignetes Schleifleitungssystem zu konfigurieren, bitten wir Sie, diesen Fragebogen so vollständig wie möglich auszufüllen.

Geschlossene Schleifleitungssystem im Akapp-Stemmann-Programm;

Series	4-Ductor	Multiconductor	PowerPOZ	Click-Ductor
Type	RN4 (durchgehende Kupferbänder)	RN7 (durchgehende Kupferbänder)	RN52W (durchgehende Kupferbänder+ Positionierung)	RC4 / RC7 (vormontierte Kupferbänder)
Maximale Anzahl der Polen	4	7	5 (+positionierung)	4 oder 7
Positionierung Möglichkeit	nein	nein	ja	nein
Schienenprofil				
Ihr Wunschsystem				

1. Art des Antrags:

- Neue Anlage
- Vollständiger Austausch eines bestehenden Systems
- Marke/Typ der aktuellen Anlage:
- Reparatur oder Erweiterung/Anpassung einer bestehenden Anlage
- Marke/Typ der aktuellen Anlage:
- Andere, zu spezifizieren:

2. Art der Anwendung/Betrieb für das Schleifleitungssystem:

.....

3. Länge des Fahrweges und Anzahl der benötigten Kupferleiter:

Streckenlänge:

Anzahl der Leiter:PH, PE, N, extra für Control:

4. Die maximalen Fahrgeschwindigkeiten im System:

Auf Geraden: m/min.
 In Kurven (falls vorhanden): m/min.
 An Trichterkreuzungen (falls vorhanden): m/min.

5. Betriebsbedingungen:

Innen Außen Innen+außen Länge innen: Länge außen:

Umgebung/Atmosphäre, Luftfeuchtigkeit in %:

Staubig/verschmutzend:

kein Staub/keine Verschmutzung

Staubig/verschmutzend, Ursache:

Korrosive Umgebung:

Nein Ja, Ursache:

Explosionsgefährliche Umgebung:

Nein Ja, Ursache:

IP44-Abschirmung erforderlich, mit AS7-Dichtungsgummi?

Nein Ja

6. Umgebungstemperaturen:

Erwartete Temperatur während der Installation: °C

Mindesttemperatur während des Betriebs: °C

Maximale Betriebstemperatur: °C

7. Sind Kurven im Fahrweg erforderlich:

Nein Ja

Wenn ja, bitte Zeichnung mit Abmessungen, Winkel in Grad und Radius in mm beifügen

8. Sind Weichen im Fahrweg erforderlich:

Nein Ja

Wenn ja, bitte Zeichnung mit Abmessungen beifügen

9. Sind Isolierabschnitte im Fahrweg erforderlich:

(z.B. für Wartungsarbeiten an Verbrauchern/Maschinen)

Nein Ja

Wenn ja, genaue Position angeben:

10. Sind andere Arten von Unterbrechungen des Stromschienenverlaufs erforderlich:

Nein Ja

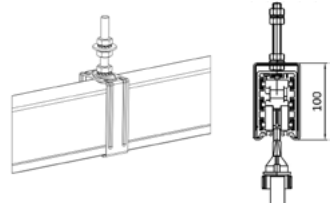
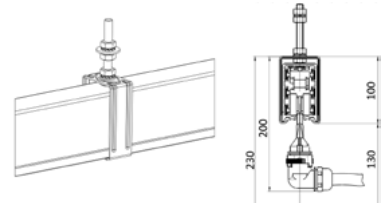
Wenn ja, bitte angeben, Zeichnung mit Abmessungen beifügen und welche Leiter unterbrochen werden sollen:

.....

11. Ist eine integrierte Positionierung im Schienengehäuse erforderlich (PowerPOZ):

Nein Ja

12. Montageart + Stromabnehmerkabelausgang:

Normale, horizontale Schienenmontage Standard Stromabnehmerkabel "Bodenauslass"	Normale, horizontale Schienenmontage Stromabnehmerkabel "abgewinkelter/90°C Ausgang"	Andere Anforderungen an die Befestigung und/oder Stromabnahme. Zu spezifizieren:
		

Länge des Anschlusskabels des Stromabnehmers

1m 3m 5m

Soll auch eine Übergangskaste eingeplant werden?

No Yes

13. Stromanschlüsse, Anzahl und Position:

Anzahl der Versorgungspunkte Stück(e)

Position am Anfang der Strecke

Position am Ende der Strecke

Irgendwo auf der Strecke, bevorzugt: aufm vom Startpunkt.

14. Details zum Anschlusskabel:

Außendurchmesser des Kabels mm (für die Eingangsverschraubung des Einspeisekastens)

15. Die Art der gespeisten Maschinen/Verbraucher:

16. Spezifikation der Maschinen/Verbraucher:

Machine / Kran 1							
Gleichzeitige Gesamtabnahme		A					kW
Motordaten	Power kW	Nenn Strom			Einschaltstrom		Effizienz
		A	Cos phi	% DC	A	Cos phi	%
Haupt-/Hubmotor							
Hilfshubmotor							
Fahrbahnmotor							
Transfersalmotor							

Machine / Kran 3							
Gleichzeitige Gesamtabnahme		A					kW
Motordaten	Power kW	Nenn Strom			Einschaltstrom		Effizienz
		A	Cos phi	% DC	A	Cos phi	%
Haupt-/Hubmotor							
Hilfshubmotor							
Fahrbahnmotor							
Transfersalmotor							

Machine / Kran 2							
Gleichzeitige Gesamtabnahme		A					kW
Motordaten	Power kW	Nenn Strom			Einschaltstrom		Effizienz
		A	Cos phi	% DC	A	Cos phi	%
Haupt-/Hubmotor							
Hilfshubmotor							
Fahrbahnmotor							
Transfersalmotor							

Machine / Kran 4							
Gleichzeitige Gesamtabnahme		A					kW
Motordaten	Power kW	Nenn Strom			Einschaltstrom		Effizienz
		A	Cos phi	% DC	A	Cos phi	%
Haupt-/Hubmotor							
Hilfshubmotor							
Fahrbahnmotor							
Transfersalmotor							

Wenn mehrere Maschinen/Verbraucher gleichzeitig in Betrieb sein können, berechnen wir die Leistungsbeiträge dieser Maschinen/

Verbraucher wie folgt:

Machine/Verbraucher 1	100%
Machine/Verbraucher 2	100%
Machine/Verbraucher 3	70%
Machine/Verbraucher 4	60%
Machine/Verbraucher 5	50%
Alle übrige	50%

Wenn dies anders berechnet werden soll, bitte angeben:

17. Wie hoch ist der maximal zulässige Spannungsverlust vom Anschlusspunkt/Einspeisepunkt auf den Stromschienen zum längsten/weitesten Punkt der Stromschiene:%

18. Elektrischer Sicherungswert:

Falls bereits bekannt, wie hoch ist der Wert der elektrischen Sicherung für das Stromschienensystem:.....

19. Wie wird das Stromschienensystem befestigt:

Metallbalken Höhe Abmessung: mm.
 Breite Abmessung: mm.
 Flanschdicke: mm.
 Typ des Trägers:
 Rundrohr Durchmesser: mm.

Andere Konstruktion? Bitte spezifizieren:

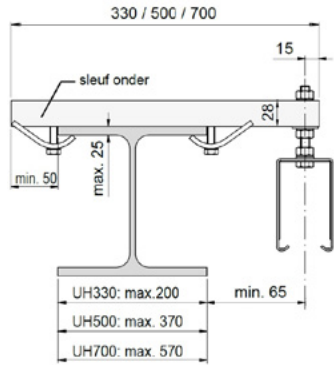
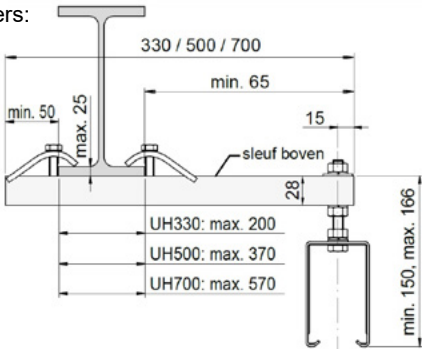
.....

.....

20. Brauchen Sie auch Auslegern für die Montage:

Nein Ja

Wenn ja, werden die Ausleger oben oder unten am Balken montiert, und welche Größe benötigen Sie:

Befestigungsmethoden	Auslegertypen
An der Oberseite des Trägers: 	UH330, L=330mm
	UH500, L=500mm
	UH700, L=700mm
An der Unterseite des Trägers: 	UH330, L=330mm
	UH500, L=500mm
	UH700, L=700mm

21. Sonstige Bemerkungen/Merkmale, die für diesen Antrag relevant sind:

(Freies Eingabefeld)

Wenn auch (De-)Montagearbeiten erforderlich sind:

22. Dieser Antrag betrifft die folgenden Arbeiten:

- Demontage eines bestehenden Systems
- Reparatur/Erweiterung einer bestehenden Anlage
- Montage einer neuen Anlage

23. Die Adresse/der Ort, an dem die Arbeiten durchgeführt werden sollen:

.....
.....

Bitte senden Sie uns auch Bilder von den Standorten und Ansichten, die für die Schleifleitungsarbeiten von Interesse sind.

24. Parkmöglichkeiten:

Können unsere Monteure in der Nähe vom Montageort parken:

Nein Ja

Ist das Parken kostenlos oder kostenpflichtig:

Kostenlos Kostenpflichtig

25. Haben Sie bereits ein Zieldatum/einen Zeitplan für die Durchführung der Arbeiten:

Nein Ja

Wenn ja, geben Sie den gewünschten Termin/Zeitraum an:

.....

26. Wie hoch ist die Montagehöhe für das neue Schleifleitungssystem:

.....

27. Ist derselbe Befestigungsbalken über die gesamte Länge vorhanden:

Nein Ja

28. Sie sollten beim Kran/Verbraucher eine eigene Mitnahmevorrichtung vorsehen.

Daran kann der Stromabnehmer befestigt werden.

Bitte beschreiben Sie, wie die Mitnahmevorrichtung am Kran/Verbraucher aussehen wird:

.....
.....

29. Welche Umweltfaktoren sind bei der (De-)Montage zu erwarten:

Innen Außen, Kombination: Innen + Außen

Umgebungstemperatur:°C

Luftfeuchtigkeit:%

Andere bestimmende Umweltfaktoren:

.....
.....

30. Wie sieht die Bodenstruktur vor Ort aus? Ist er geeignet für die vorgesehene Arbeitsbühnen/Kletterausrüstung zu verwenden, um die Arbeiten sicher auszuführen?

Nein Ja

31. Ist der Boden unter dem vorgesehenen Arbeitsplatz auf der gesamten Länge der Schleifleitungsstrecke frei von Hindernissen und frei verfügbar für die Arbeiten?

Nein Ja

32. Können die Arbeiten nacheinander ausgeführt werden, oder müssen wir Phasen/Zeitfenster einplanen?

Nein Ja

Wenn nein, geben Sie bitte an, wie die Arbeiten durchgeführt/geplant werden sollen.

.....
.....

33. Zugänglichkeit und Vorschriften für den Montageort:

Gibt es ein spezielles Antragsverfahren, um Zugang zu erhalten.

Nein Ja

Wenn ja, was beinhaltet es?

.....
.....

34. Falls für den vorgesehenen Arbeitsort besondere Bescheinigungen erforderlich sind (z. B. für sicheres Arbeiten in der Nähe von Eisenbahnen, Hubarbeitsbühne-Bescheinigungen usw.), geben Sie dies bitte hier an:

.....
.....

35. Ist vor Beginn der Arbeiten eine besondere Sicherheitsunterweisung/-schulung erforderlich?

Nein Ja

Wenn ja, wie viel Zeit wird sie in Anspruch nehmen? Zeitdauer:

.....

Muss diese Unterweisung/Schulung jeden Tag/Zugang wiederholt werden?

Nein Ja

36. Zusätzlich zu den üblichen PSA (Persönliche Schutzausrüstung) wie z. B.: Sicherheitsschuhe, Schutzbrille, Helm und Gehörschutz, sind weitere spezielle PSA erforderlich?

Nein Ja

Wenn ja, bitte angeben:

.....
.....

37. Dürfen wir Schweiß-, Löt- und Schleifarbeiten durchführen?

Nein Ja

Gibt es dafür eine spezielle Arbeitserlaubnis oder ein Sicherheitsprotokoll. Wenn ja, bitte angeben:

.....
.....

Ausgangspunkte für Montage- und Demontearbeiten

**Unsere Arbeit basiert unter anderem auf den folgenden Grundsätzen.
Bitte berücksichtigen Sie diese.**

Eine vollständige Übersicht finden Sie in der Abgrenzungsliste, die Teil unseres Angebots ist;

- Das Anschließen und/oder Trennen eines Stromschienensystems vom Stromnetz ist nicht Teil unserer Arbeit. Dies sollte durch eigenes autorisiertes Personal des Antragstellers und/oder durch Dritte erledigt werden.
- Der Antragsteller hat dafür Sorge zu tragen, dass die für die beantragten Arbeiten erforderlichen Materialien am Montageort in unmittelbarer Nähe der Montagetätigkeiten bereitgestellt/gelagert werden. Damit soll vermieden werden, dass bei Beginn/Durchführung der Arbeiten vor Ort unnötig Zeit verloren geht.
- Der Antragsteller muss die für die Durchführung der beantragten Arbeiten erforderliche Kletterausrüstung kostenlos zur Verfügung stellen. Bitte besprechen Sie die richtige/benötigte Kletterausrüstung mit unserer Serviceabteilung.
- Werden (auch) Demontagetätigkeiten verlangt, hat der Antragsteller dafür zu sorgen, dass rechtzeitig genügend (Recycling-)Container vor Ort sind, in die das demontierte Material eingebracht werden kann.
- Der Antragsteller hat auch dafür zu sorgen, dass während der Montagetätigkeiten ausreichend (Recycling-)Container vorhanden sind, in die die Verpackungsmaterialien der benötigten/gelieferten Materialien eingebracht werden können.
- Das Zerlegen und/oder Aussortieren von Materialien zum Einbringen in (Recycling-)Container ist nicht Teil unserer Arbeit.
- Die Entsorgung von demontierten Materialien, Verpackungen und/oder anderen Materialarten ist nicht Teil unserer Arbeit.
- Bei Arbeiten in öffentlichen Bereichen ist der Bewerber dafür verantwortlich, für einen sicheren Arbeitsplatz zu sorgen, einschließlich: Absperrungen zur Vermeidung von Unfällen, fallende Materialien/Werkzeuge Vorbeugung. Besprechen Sie dies gegebenenfalls mit unserer Serviceabteilung.
- Falls bestimmte Arbeitsgenehmigungen erforderlich sind und/oder eine Abstimmung mit den örtlichen Behörden erfolgen muss, damit die Arbeiten sicher durchgeführt werden können, liegt dies in der Verantwortung des Antragstellers.
Bitte besprechen Sie dies ggf. mit unserer Service-Abteilung.